

# 方向控制閥

## Directional Control Valves

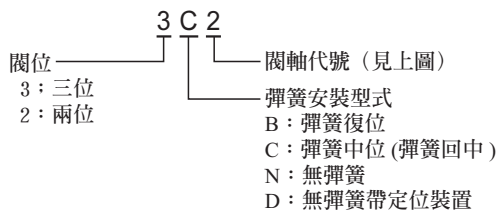
方向控制閥用於切換液壓系統的油流方向，來控制執行元件的啟動，停止及改變其運動方向等。按操作方法可分為電磁換向閥、電液換向閥、液控換向閥、手動換向閥及機動換向閥。

### 閥軸型式

閥軸代號	機能圖 (中間位置)	功能	圖形符號			
			三位閥 3C※/3D※	兩位閥		
				2B※/2D※/2N※*	2B※A	2B※B
2		中間位置全封閉		*		
3		中間位置全連通		*		
4		中間位置A. B. T連通		*		
40		中間位置A. B. T連通節流		*		
5		中間位置P. A. T全連通				
60		中間位置P, T連通 (換向過渡時P. A. B. T連通)	*		*	*
7		中間位置P. A. B. T連通節流		*		
8		中間位置全封閉 作為兩通閥使用		*		
9		中間位置P. A. B連通				
10		中間位置B. T連通				
11		中間位置P. A連通				
12		中間位置A. T連通				

★此閥的中間位置是在換向過渡時通過。

### 閥軸型式意義



## 電磁換向閥 電液換向閥

Solenoid Operated Directional Valves

Solenoid Controlled Pilot Operated Directional Valves

電磁換向閥及電液換向閥擁有下列特點，以滿足客戶多方面的要求。

### ■ 直流電磁閥採用已有定評的 K 系列電磁線圈。

#### ★ K 系列的三大優點 ★

1. 對電腦等不造成誤動作。  
由於湧激電壓極小，對電子系統不生干擾。
2. 繼電器壽命長久  
由於接點之間不發生火花，大幅度地減輕了接點的損耗。
3. 電磁閥消磁後的復位時間短。

#### 單純合理的結構

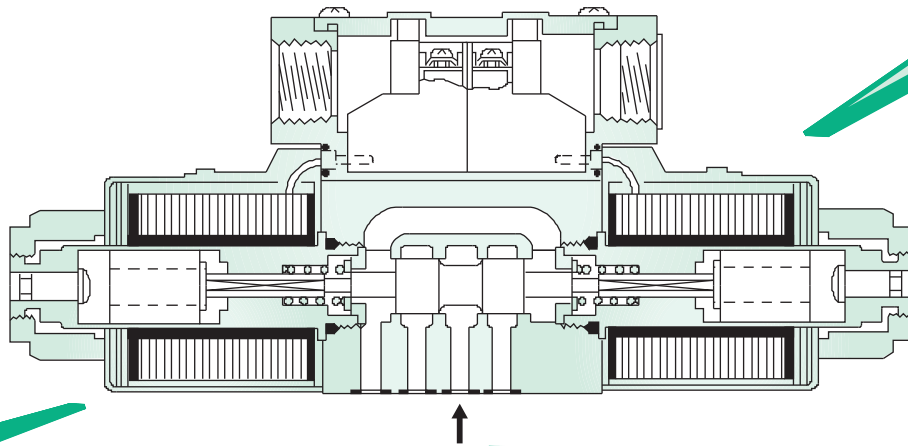
- 標準具備有通電指示燈
- 電器結線部為接線盒型（標準）
- 電氣部位採用防滴結構
- 結構簡單，易於維修

### ■ 交直流變換電磁閥 (R 型)

電源雖是交流輸入，但電磁線圈本身是直流型，不發生線圈的燒損，具有高度的可靠性及長久的壽命。

#### 實績良好的電磁線圈

- 交流電磁線圈  
僅有兩端子可共用 50Hz，60Hz  
不需要由於電源頻率不同而更改結線端子
- 直流電磁線圈採用已有定評的 K 系列  
可以充分發揮直流控制的優點
- 交直流變換電磁線圈  
不發生線圈燒損事故，因而具有高度可靠性和長久壽命
- 具備有豐富各種電壓規格
- 電磁線圈絕緣等級採用 H 種（IEC 標準）



#### 追求優越化設計的濕式電磁鐵

- 穩定的動作  
由於採用大吸引力和高強度彈簧，抗污染性強，從而得到穩定的動作
- 模塑型線圈  
由於模塑線圈，散熱良好，表面升溫可以抑制在低水平
- 低消耗功率  
雖然具有大吸引力，但消耗功率可以抑制在低水平

#### 採用先進技術實現高壓大流量

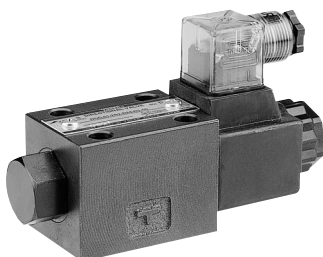
通過新研制的高吸引力濕式電磁線圈和合理的鑄件油路設計，實現了高壓大流量，低壓力損失。

## 電磁換向閥

Solenoid Operated Directional Valves

最高工作壓力 7 MPa

D



### DSGL-01 低壓小型化系列

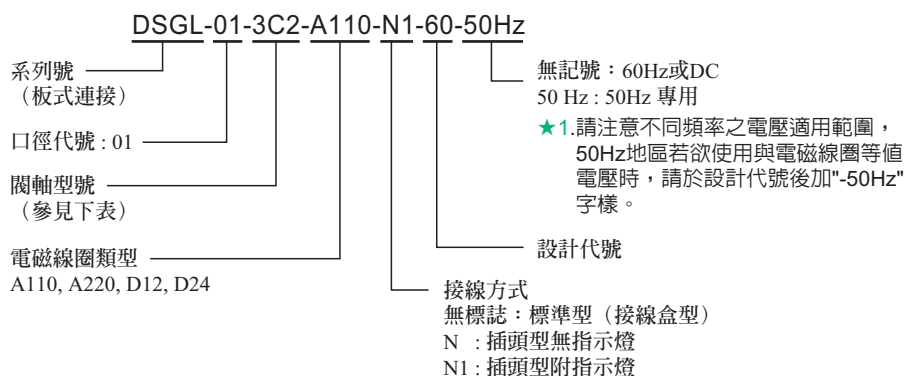
高效能、省空間特殊設計，安裝尺寸與通稱6通徑之DSG-01系列相同，但整體長度縮短18mm（D C雙頭），適用於製鞋機械、工作機械及低壓自動化設備。

### 規格




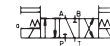
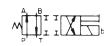



口徑	型號	最大流量 L/min	最高 工作壓力 MPa (kgf/cm <sup>2</sup> )	回油口 容許背壓 MPa (kgf/cm <sup>2</sup> )	重量 kg
1/8	DSGL-01-2B2-※-60	40	7 (70)	7 (70)	1.5
	★DSGL-01-2D2-※-60				2
	DSGL-01-3C※-※-60				2

★2D2最大流量為 30 L/min。

### 型號意義



### 閥軸型式

閥軸型號	3C2	3C4	3C10	3C12
圖形符號				
閥軸型號	2B2	2B3	2D2	3C9
圖形符號				

- 另具有上述以外的閥軸型式，如有需要請聯繫。
- 2B2, 2B3以及2D2型的中間位置，僅在切換途中過渡。

### 安裝螺絲 (附件)

內六角螺絲	擰緊力矩
M5 x 45長 4個	5~7 N·m

### 底板

閥的型號	底板型號	接管口徑 Rc	重量 kg
DSGL-01	DSGM-01-30	1/8	0.8
	DSGM-01X-30	1/4	
	DSGM-01Y-30	3/8	

- 如選用底板，請按上述型號選購。
- 尺寸圖請參見第88頁。

### 電磁線圈規格

電源	電磁線圈類型	適於工作的電壓範圍		額定電壓時之電流及電力		
		頻率 (Hz)	電壓 (V)	啓動電流 (A)	保持電流 (A)	電力(W)
交流 AC	A110/50Hz	50	100-120	1.56	0.42	23
	A110/60Hz	60	100-120	1.72	0.37	18
	A220/50Hz	50	200-240	0.69	0.21	23
	A220/60Hz	60	200-240	0.82	0.18	18
直流 DC	D12	-	10.8-13.2	-	1.75	20
	D24	-	21.6-26.4	-	0.85	20

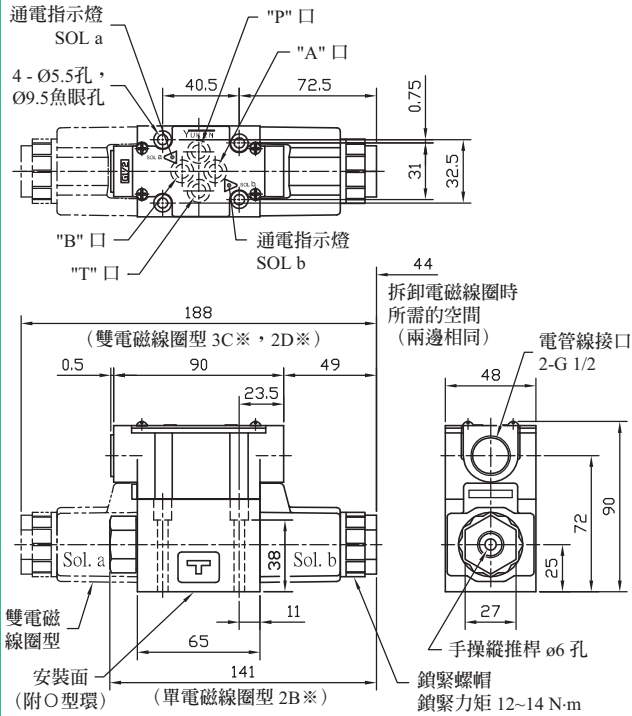
## 電磁換向閥

Solenoid Operated Directional Valves

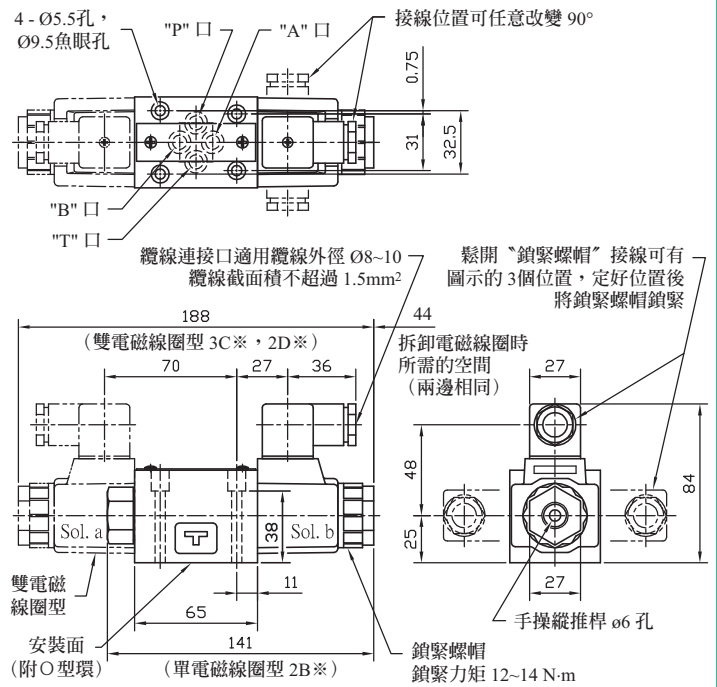
最高工作壓力 7 MPa

安裝面尺寸符合：ISO 4401-AB-03-4-A

帶交流電磁線圈：DSGL-01-\*\*\*-A\*

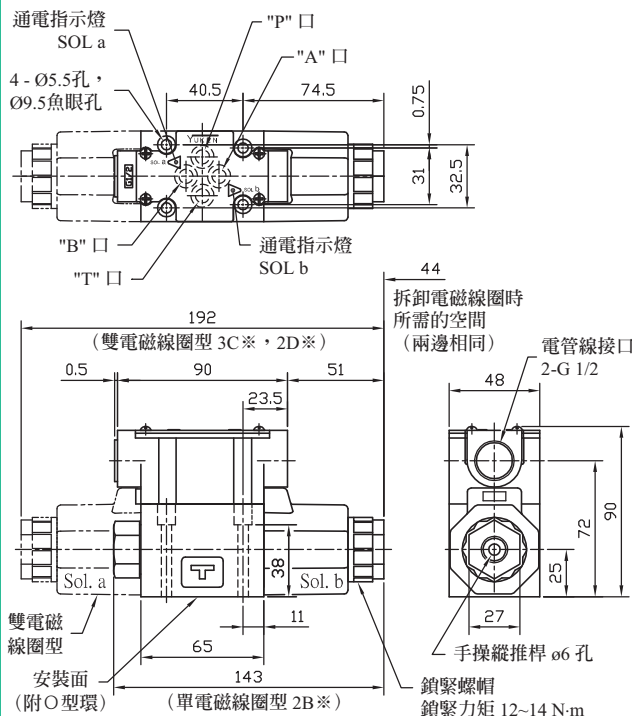


帶交流電磁線圈：DSGL-01-\*\*\*-A\*-N/N1

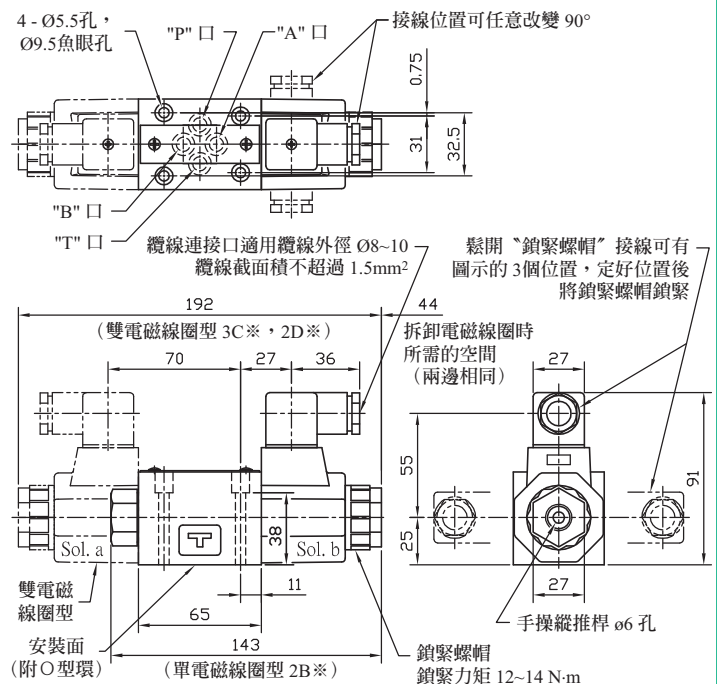


安裝面尺寸符合：ISO 4401-AB-03-4-A

帶直流電磁線圈：DSGL-01-\*\*\*-D\*



帶直流電磁線圈：DSGL-01-\*\*\*-D\*-N/N1



## 電磁換向閥

Solenoid Operated Directional Valves

最高工作壓力 31.5 MPa

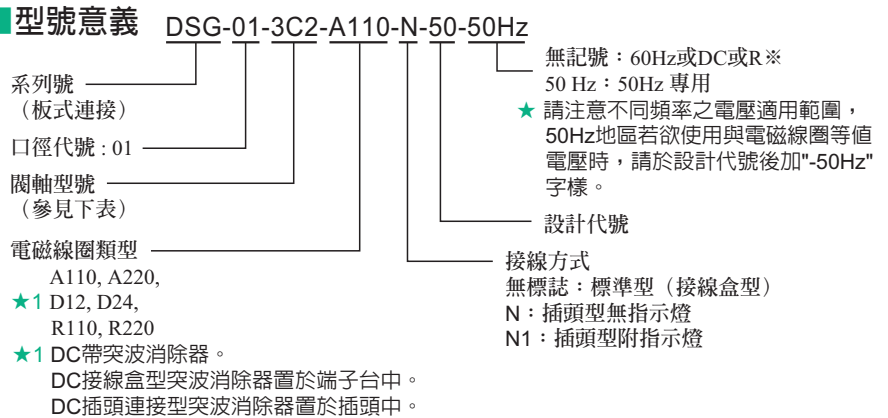
### DSG-01 系列

- 採用強力濕式電磁線圈和合理的鑄件流路設計而實現高壓·大流量·低壓力損失的電磁換向閥。
- 因有多種閥軸型式，各種電磁線圈可供選擇的功能，因此對任何系統均能選擇最適用的閥。







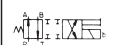





### 規格

口徑	型號	最大流量 L/min	最高工作壓力 MPa (kgf/cm <sup>2</sup> )	回油口 容許背壓 MPa (kgf/cm <sup>2</sup> )	最高 換向頻率 次/分	重量 kg
1/8	DSG-01-3C※-※-50	63	31.5 (315) (閥軸60型 為 25 (250))	16 (160)	300 (R形電磁 線圈為 120)	2.2
	DSG-01-2D2-※-50					2.2
	DSG-01-2B※-※-50					1.6

### 型號意義



### 閥軸型式

閥軸型式	3C2	3C3	3C4	3C40	3C60	3C12
圖形符號						
閥軸型式	2B2	2B3	2B8	2B2B	2D2	3C9
圖形符號						

- 另具有上述以外的閥軸型式，如有需要請聯繫。
- 2B2,2B3,2B8以及2D2型的中間位置，僅在切換途中過渡。

### 安裝螺絲 (附件)

內六角螺絲	擰緊力矩
M5 x 45長 4個	5~7 N·m (使用 25 MPa以上) 6~7 N·m

### 底板

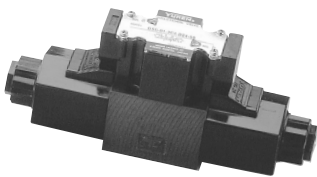
閥的型號	底板型號	接管口徑 Rc	重量 kg
DSG-01	DSGM-01-30	1/8	0.8
	DSGM-01X-30	1/4	
	DSGM-01Y-30	3/8	

\*如選用底板，請按上述型號訂購。  
\*尺寸圖請參見第88頁。

### 電磁線圈規格

電源	電磁線圈類型	適於工作的電壓範圍		額定電壓時之電流及電力		
		頻率(Hz)	電壓(V)	啓動電流(A)	保持電流(A)	電力(W)
交流 AC	A110/50Hz	50	100-120	1.68	0.35	18
	A110/60Hz	60	100-120	1.79	0.35	20
	A220/50Hz	50	200-240	0.89	0.20	19
	A220/60Hz	60	200-240	0.90	0.18	21
直流 DC	D12	-	10.8-13.2	-	2.00	24
	D24	-	21.6-26.4	-	1.10	26
交流 (交直變換) AC→DC	R110	50/60	100-120	-	0.33	29
	R220	50/60	200-240	-	0.15	29

另具備有上述以外的電磁線圈類型，如有需要請聯繫。



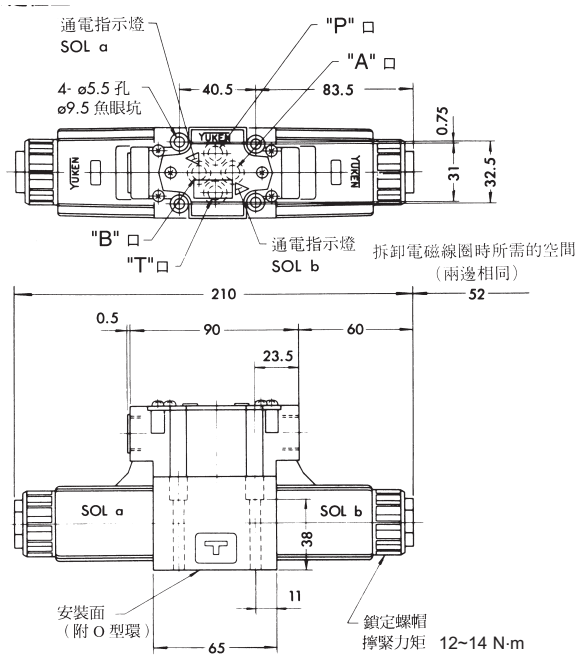
## 電磁換向閥

Solenoid Operated Directional Valves

最高工作壓力 31.5 MPa

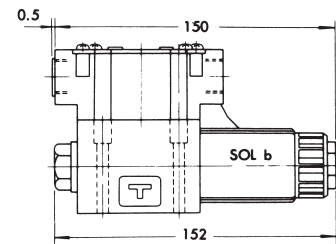
### 帶交流電磁線圈：DSG-01-\*\*\*-A\*

- 彈簧中位型
- 無彈簧帶定位型

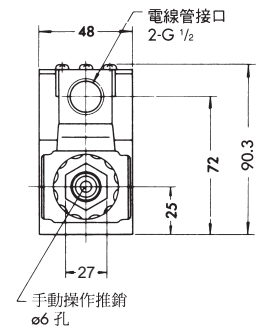


安裝尺寸符合：ISO 4401-AB-03-4-A

- 彈簧復位型

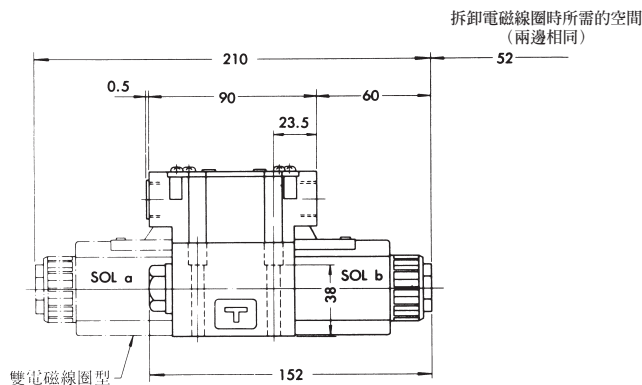


其他尺寸參見左圖。  
另具備有電磁線圈裝在 SOLa 處的反裝型。

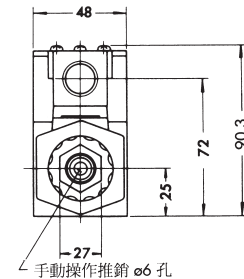


### 帶直流電磁線圈：DSG-01-\*\*\*-D\* 帶交直變換型電磁線圈：DSG-01-\*\*\*-R\*

- 彈簧中位型
- 無彈簧帶定位型
- 彈簧復位型



安裝尺寸符合：ISO 4401-AB-03-4-A



• 其他尺寸參見帶交流電磁線圈型。

D

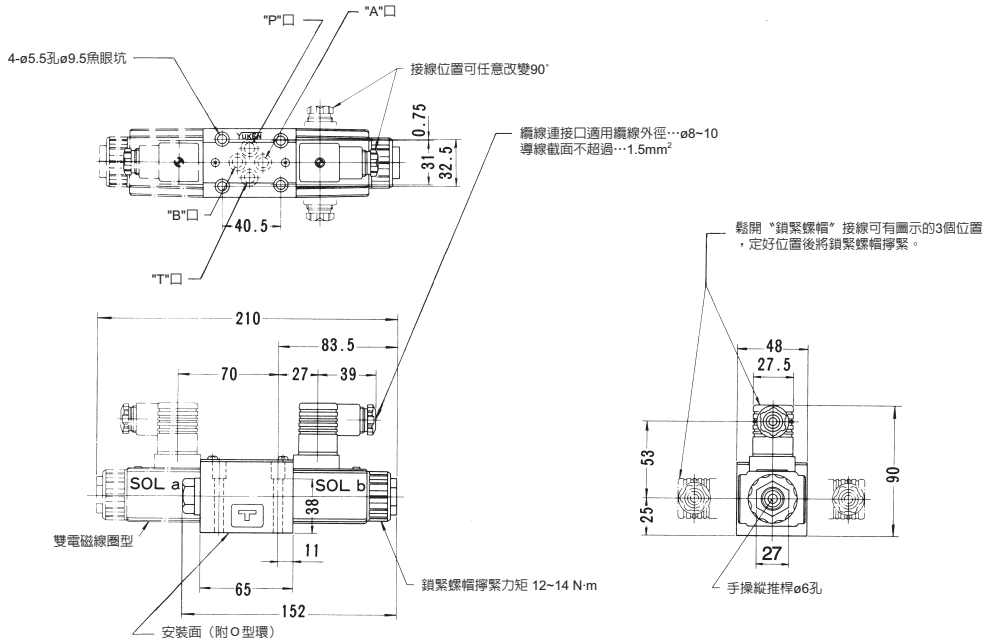
## 電磁換向閥

Solenoid Operated Directional Valves

最高工作壓力 31.5 MPa

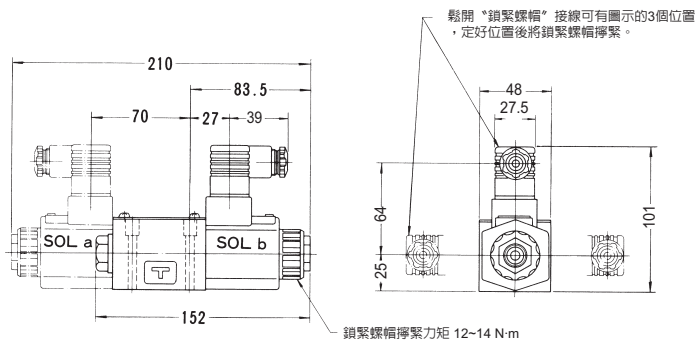
DIN插頭連接，帶通電指示燈DIN插頭連接型

帶交流電磁線圈：DSG-01-\*\*\*-A\*-N/N1



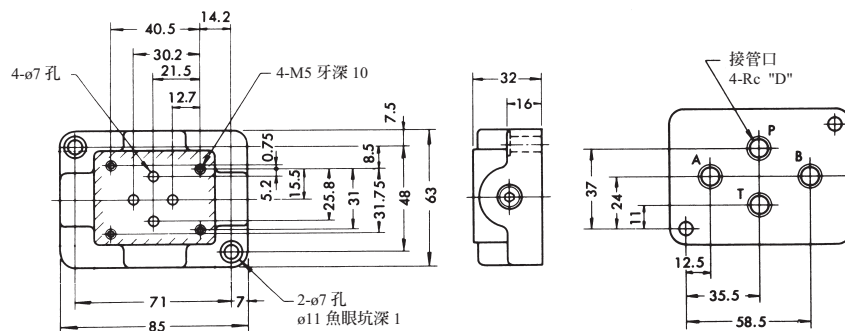
帶直流電磁線圈：DSG-01-\*\*\*-D\*-N/N1

帶交直變換型電磁線圈：DSG-01-\*\*\*-R\*-N/N1



● 其餘尺寸，請參見接線盒型(第87頁)

底板：DSGM-01, 01X, 01Y-30



底板型號	D
DSGM-01-30	1/8
DSGM-01X-30	1/4
DSGM-01Y-30	3/8

## 電磁換向閥

Solenoid Operated Directional Valves

最高工作壓力 31.5 MPa



### DSG-03 系列

- 採用強力濕式電磁線圈和合理的鑄件流路設計而實現高壓・大流量・低壓力損失的電磁換向閥。
- 因有多種閥軸型式，各種電磁線圈可供選擇的功能，因此對任何系統均能選擇最適用的閥
- 壓力損失減少到以往產品的一半
- 通過合理化閥體鑄件設計，實現了輕型化。

### 規格

口徑	型號	最大流量 L/min	最高工作壓力 MPa (kgf/cm <sup>2</sup> )	回油口 容許背壓 MPa (kgf/cm <sup>2</sup> )	最高 換向頻率 次/分	重量 kg	
						電磁線圈類型	
						AC	DC.R
3/8	DSG-03-2B※-※-50	120	31.5 (315) (閥軸60型 為 25 (250))	16 (160)	240 (R形電磁 線圈為 120)	2.9	3.6
	DSG-03-2D2-※-50					3.6	5
	DSG-03-3C※-※-50					3.6	5

### 型號意義 DSG-03-3C2-A110-N1-50-50Hz

- 系列號 (板式連接)
- 口徑代號
- 閥軸型號 (參見下表)
- 電磁線圈類型
  - A110, A220,
  - ★1 D12, D24, R110, R220
  - ★1 DC帶突波消除器。DC接線盒型突波消除器置於端子台中。DC插頭連接型突波消除器置於插頭中。
- 設計代號
  - 無記號：60Hz或DC或R※
  - 50 Hz：50Hz 專用
  - ★請注意不同頻率之電壓適用範圍，50Hz地區若欲使用與電磁線圈等值電壓時，請於設計代號後加"-50Hz"字樣。
  - 接線方式
    - 無標誌：標準型 (接線盒型)
    - N：插頭型無指示燈
    - N1：插頭型附指示燈

### 底板

閥的型號	底板型號	接管管徑 Rc	重量 kg
DSG-03	DSGM-03-40	3/8	3
	DSGM-03X-40	1/2	
	DSGM-03Y-40	3/4	4.7

- ・ 如選用底板，請按上述型號選購。
- ・ 尺寸請參見第91頁。

### 閥軸型式

閥軸型式	3C2	3C3	3C4	3C40	3C60	3C12
圖形符號						
閥軸型式	2B2	2B3	2B8	2B2B	2D2	3C9
圖形符號						

- 另具有上述以外的閥軸型式，如有需要請聯繫。
- 2B2,2B3,2B8以及2D2型的中間位置，僅在切換途中過渡。

### 電磁線圈規格

電源	電磁線圈類型	適於工作的電壓範圍		額定電壓時之電流及電力		
		頻率 (Hz)	電壓 (V)	啓動電流 (A)	保持電流 (A)	電力(W)
交流 AC	A110/50Hz	50	100-120	3.90	0.78	39
	A110/60Hz	60	100-120	3.86	0.71	39
	A220/50Hz	50	200-240	1.82	0.34	37
	A220/60Hz	60	200-240	1.85	0.34	39
直流 DC	D12	-	10.8-13.2	-	2.75	33
	D24	-	21.6-26.4	-	1.41	34
交直流 (交直流變換) AC → DC	R110	50/60	100-120	-	0.42	38
	R220	60/60	200-240	-	0.20	38

另具備有上述以外的電磁線圈類型，如有需要請聯繫。

### 安裝螺絲 (附件)

內六角螺絲	擰緊力矩
M6 x 35長 4個	12~15 N·m

D



## 電磁換向閥

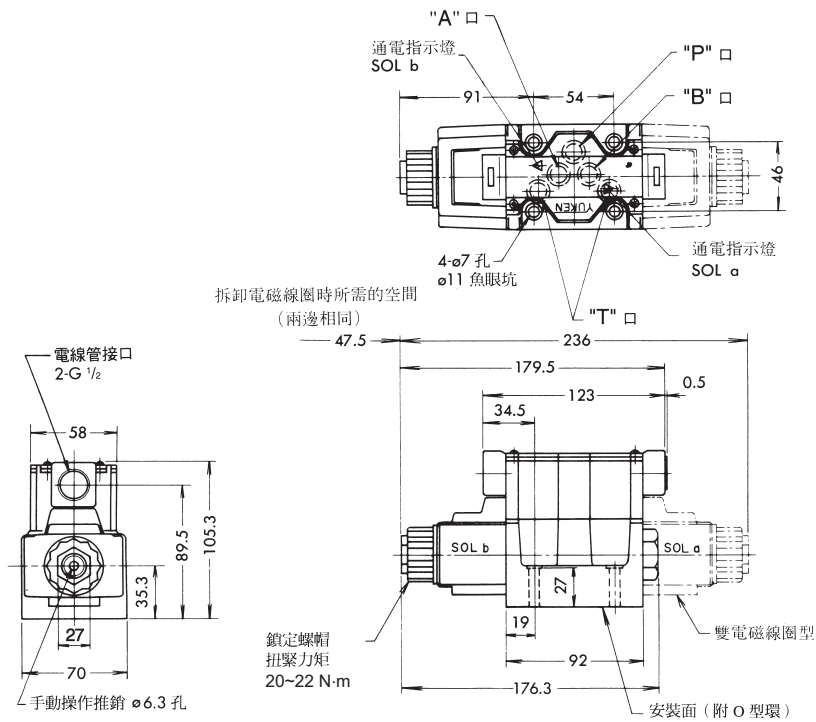
Solenoid Operated Directional Valves

最高工作壓力 31.5 MPa

### 帶交流電磁線圈：DSG-03-※※※-A※

安裝尺寸符合：ISO 4401-AC-05-4-A-80

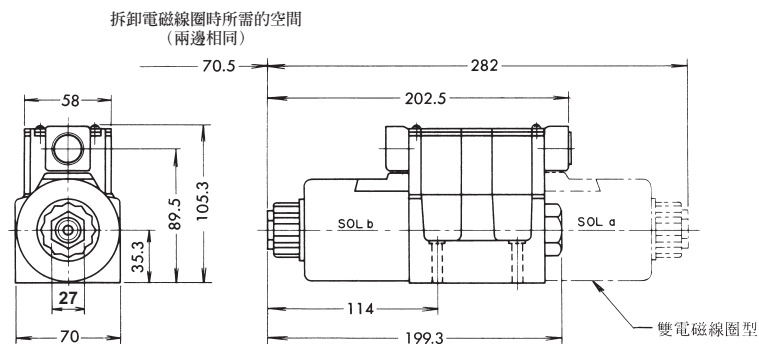
- 彈簧中位型
- 無彈簧帶定位型
- 彈簧復位型



### 帶直流電磁線圈：DSG-03-※※※-D※

安裝尺寸符合：ISO 4401-AC-05-4-A-80

### 帶交直變換型電磁線圈：DSG-03-※※※-R※



• 其他尺寸參見帶交流電磁線圈型。

註) 閥安裝面尺寸參見DSGM-03型底板尺寸圖 (第91頁)。

## 電磁換向閥

Solenoid Operated Directional Valves

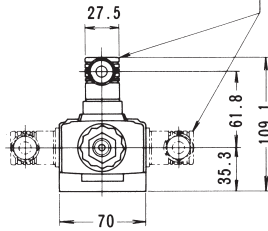
最高工作壓力 31.5 MPa

D

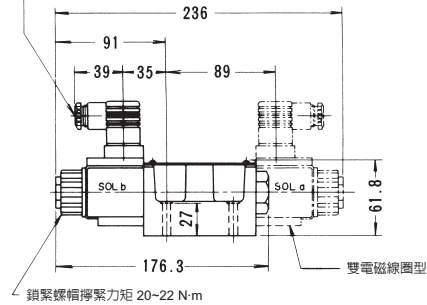
### DIN插頭連接，帶通電指示燈DIN插頭連接型

帶交流電磁線圈：DSG-03 -※※※-A※-N/N1

鬆開“鎖緊螺帽” 接線可有圖示的3個位置，定好位置後，將鎖緊螺帽擰緊。



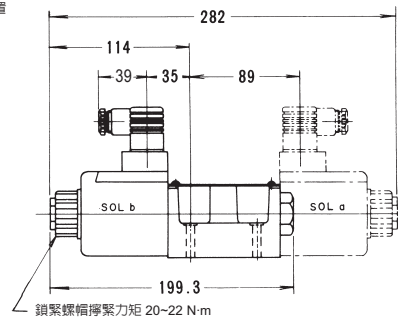
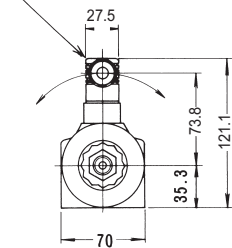
纜線規格  
適用纜線  
外徑...ø8-10  
導線截面積...小於1.5mm<sup>2</sup>



帶直流電磁線圈：DSG-03 -※※※-D※-N/N1

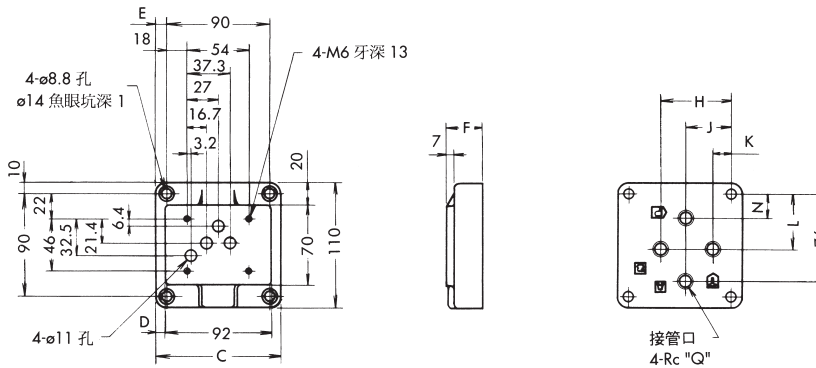
帶交直流變換型電磁線圈：DSG-03 -※※※-R※-N/N1

鬆開“鎖緊螺帽” ★接線可有圖示的3個位置，定好位置後，擰緊鎖緊螺帽。



• 其餘尺寸，請參見接線盒型。

### 底板 DSGM-03, 03X, 03Y-40



底板型號	C	D	E	F	H	J	K	L	N	Q
DSGM-03-40	110	9	10	32	62	40	16	48	21	3/8
DSGM-03X-40										1/2
DSGM-03Y-40	120	14	15	50	80	45	10	47	16	3/4

## (S)-DSGS系列帶監視開關電磁換向閥

最高工作壓力 31.5 MPa

Solenoid Valves with Monitoring Switch-(S)-DSGS

注塑機、工作機械等  
已獲得新型專利  
請要提升安全性的油壓機械

D

中國專利 ZL200820107394.0  
台灣專利 M344413

- 可正確監視閥芯切換位置。
- 採用非接觸式、非接點式機件零磨耗，壽命特長。
- 可選擇 PNP 輸出·直接檢測，感應磁滯小。
- 對液壓油之水分及污染度無特殊要求。
- 防塵防水等級 IP 65，不受外部磁場干擾。
- 本系列閥僅 D24 型取得 CE 認證。

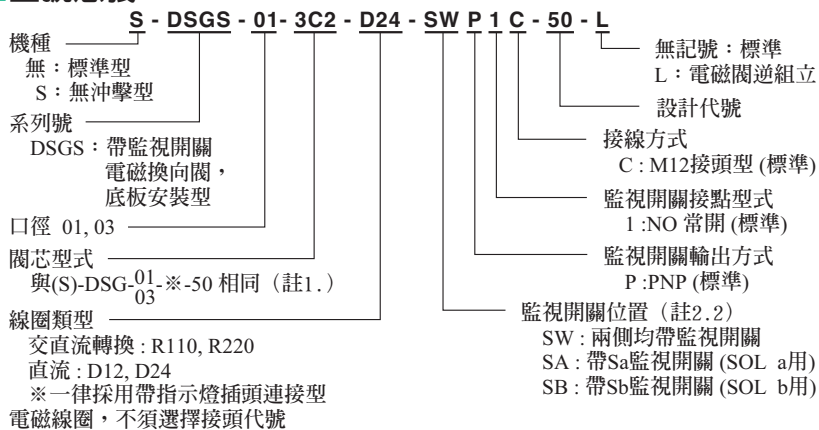
適用於注塑機、工作機械等，需要提升安全性的油壓機械。

**警告：** 監視開關出廠時已完成位置設定；任意旋轉方向，可能造成感測部受閥軸撞壞而失效。

**規格：** 各型閥芯流量—壓力降特性請參照(S)-DSG-<sup>01</sup>/<sub>03</sub>-※-50

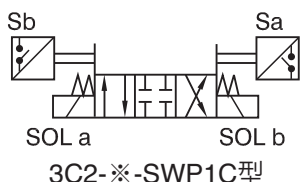
閥型式	型號	最大流量 L/min	最高工作壓力 MPa	最高回油管 背壓 MPa	最大換向頻率 次/分	重量 kg	
標準型	DSGS-01-3C※-※-50(-L)	63	31.5 (60 型閥芯為 25)	16	300 (R型電磁鐵為 120)	3.7	
	DSGS-01-2B※-※-50(-L)					2.4	
無沖擊型	S-DSGS-01-3C※-※-50(-L)	40	16		120	3.7	
	S-DSGS-01-2B2※-※-50(-L)					2.4	
標準型	DSGS-03-3C※-※-50(-L)	120	31.5 (60 型閥芯為 25)		16	240 (R型電磁鐵為 120)	8.1
	DSGS-03-2B※-※-50(-L)						5.2
無沖擊型	S-DSGS-03-3C※-※-50(-L)	120	16	120		8.1	
	S-DSGS-03-2B2※-※-50(-L)					5.2	

### 型號意義



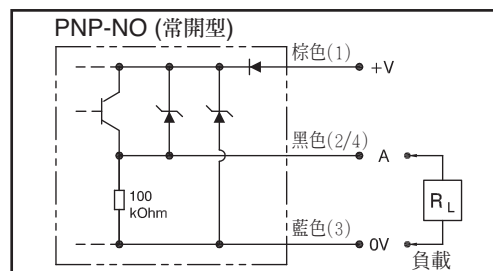
註：1. 流量規格與 (S)-DSG-※-50 相同。請參考 P86 (DSG-01) 及 P89 (DSG-03)。  
2. SOL a 的監視開關 (Sa) 在 A 口側。SOL b 的監視開關 (Sb) 在 B 口側。

### 油壓符號



### 監視開關規格與電路圖：

項目	規格
供給電壓範圍	10~30 VDC
最大負載電流	200 mA (32 VDC max.)
反應頻率	600 Hz
適用溫度	-25~70 °C
防塵防水等級	IP 67



### 安裝螺絲 (附件)

項目	內六角螺絲	擰緊力矩
(S)-DSGS-01	M5 x 45L 4個	6~7 N·m
(S)-DSGS-03	M6 x 35L 4個	12~15 N·m

### 監視開關 M12 接頭帶導線 (另購品)

接頭帶導線型號	適用型號	備註
M124R-PUR-2M (直型)	(S)-DSGS-01-※-※-50(-L)	2M:2m 耐油導線
M124RL-PUR-2M (90°型)		



# 方向控制閥

Directional Control Valves



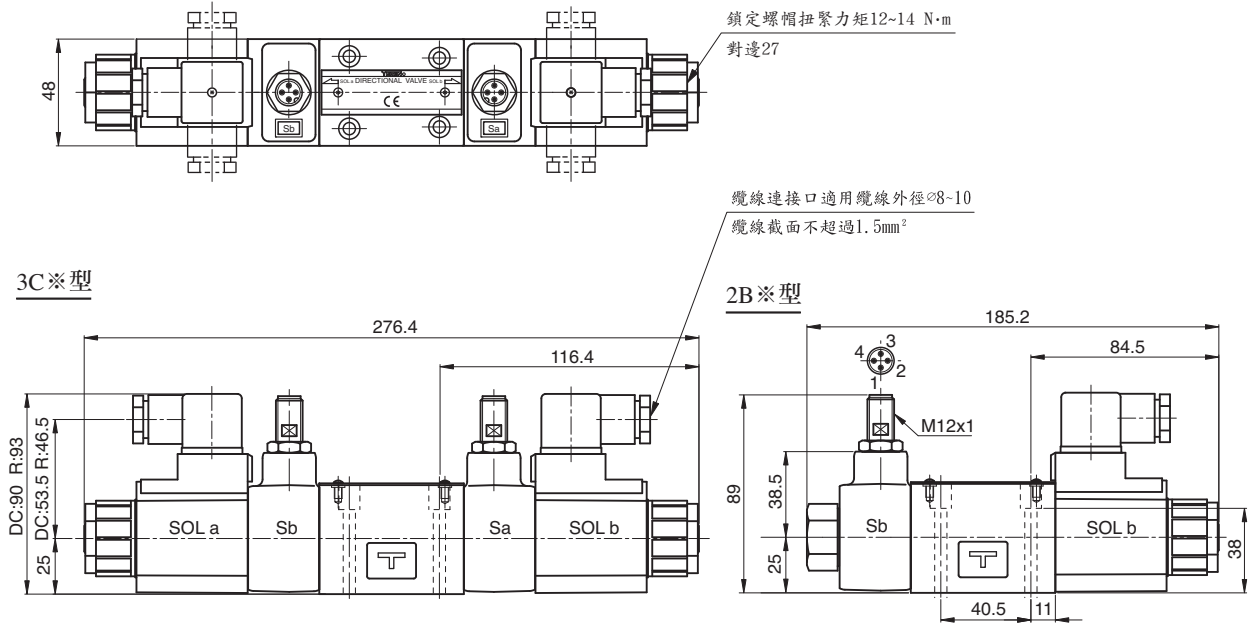
## (S)-DSGS系列帶監視開關電磁換向閥

Solenoid Valves with Monitoring Switch-(S)-DSGS

最高工作壓力 31.5 MPa

### (S)-DSGS-01

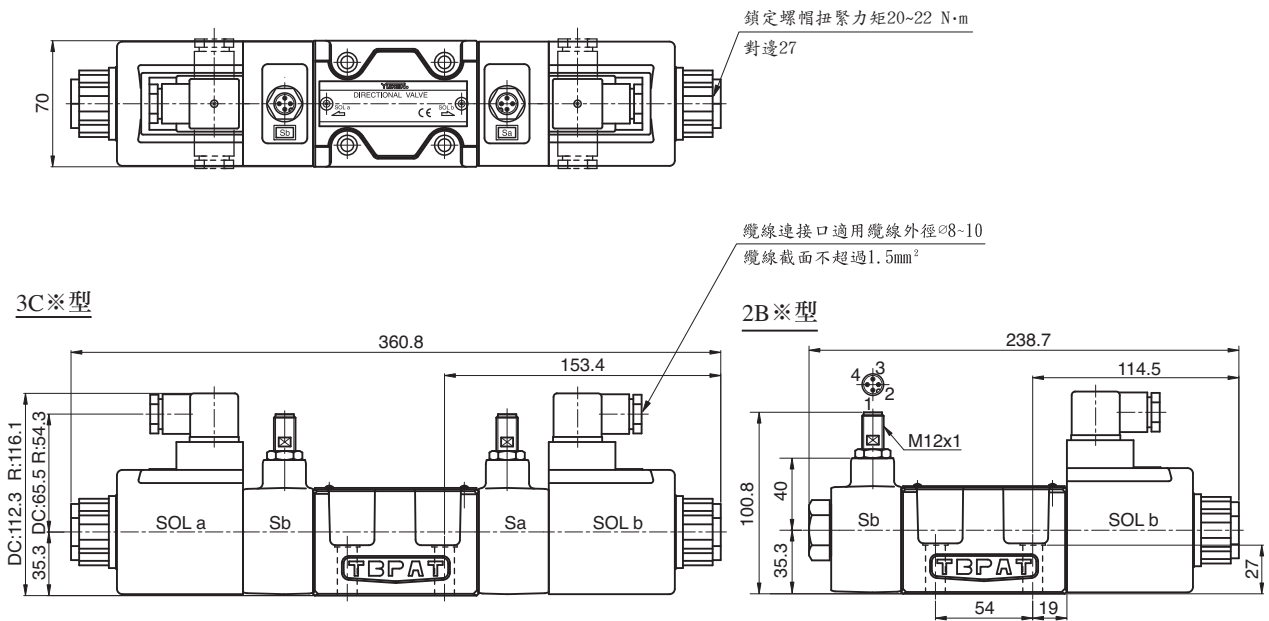
安裝尺寸符合：ISO 4401-AB-03-4-A



註) 閥安裝面尺寸參見DSGM-01型底板尺寸圖 (第88頁)。

### (S)-DSGS-03

安裝尺寸符合：ISO 4401-AC-05-4-A



註) 閥安裝面尺寸參見DSGM-03型底板尺寸圖 (第91頁)。

## 電液換向閥

Solenoid Controlled Pilot Operated Directional Valves

最高工作壓力 31.5 MPa

D



### DSHG 系列

本電液換向閥由電磁換向閥和液控換向閥組成。當電磁線圈通電時，先導閥切換先導油流的方向，並以之推動液控換向閥的閥軸，從而改變液壓系統油路的油流方向。

#### ●高壓大流量

本閥可通過大流量，如“04”口徑閥為300 L/min，“06”口徑閥為500 L/min，“10”口徑閥為1100 L/min，再加上高壓化 31.5 MPa，可使系統設計更為緊湊。

#### ●壓力損失低

各閥都大幅度地降低了壓力損失，因而可增大了系統的節能效果。

### 規格

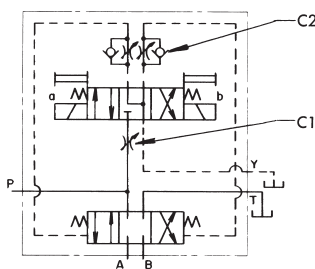
口徑	型號	*1 最大流量 L/min	最高工作壓力 MPa (kgf/cm <sup>2</sup> )	先導壓力 MPa (kgf/cm <sup>2</sup> )	回油口 容許背壓 MPa	最高 換向頻率 次/分	重量 kg	
1/2	DSHG-04-2B※-※-50	300	31.5 (315)	0.8~25 (8~250)	21 (16)*2	120	8.2	
	DSHG-04-3C※-※-50						8.8	
	DSHG-04-2N※-※-50						8.8	
3/4	DSHG-06-2B※-※-51	500	31.5 (315)	0.8~25 (8~250)	21 (16)*2	120	12.1	
	DSHG-06-3C※-※-51						12.7	
	DSHG-06-2N※-※-51						12.7	
1 1/4	DSHG-10-2B※-※-41	1100	31.5 (315)	1~21 (10~210)	21 (16)*2	60	44.7	
	DSHG-10-3C※-※-41			1~25 (10~250)			100	45.3
	DSHG-10-2N※-※-41			120			45.3	

\*1 最大流量因閥軸型及回路搭配而異。

\*2 內泄型，其容許背壓限制於括弧內的數值。

### 圖形符號

#### 帶阻尼調節器 (例)



### 型號意義

DSHG-04-3C2-CI-ET-A110-N1-※-50HZ

系列號  
(板式連接)

口徑代號：04, 06, 10

閥軸型式  
(參見下頁)

帶阻尼調節器 (任選)  
C1: P口節流 (TC1G-01-40)  
C2: AB口節流 (TC2G-01-40)  
C1C2: P, AB口節流  
(不帶時省略)

\* 先導方式 E: 外控  
無記號: 內控

\* 泄油方式 T: 內泄  
無記號: 外泄

無記號: 60Hz或DC或R※  
50 Hz: 50Hz 專用  
★ 請注意不同頻率之電壓適用範圍，50Hz地區若欲使用與電磁線圈等值電壓時，請於設計代號後加“-50Hz”字樣。

設計代號

接線方式  
無標誌: 標準型 (接線盒型)  
N: 插頭型無指示燈  
N1: 插頭型附指示燈

電磁線圈類型  
A110, A220, D12, D24,  
R110, R220

\* 選用閥軸型號“3”，“5”，“6”，“7”時，使用上有所限制。參見下表。

先導方式	泄油方式	使用注意
內控	外泄	回油口需加背壓，以維持先導壓力與油口壓差需經常在最低先導壓力以上。
	內泄	組合無效
外控	外泄	無限制使用
	內泄	

● 最低先導壓：0.4 / 0.6口徑為 0.8MPa (8 kgf/cm<sup>2</sup>)，10口徑為 1MPa (10 kgf/cm<sup>2</sup>)。

## 電液換向閥

Solenoid Controlled Pilot Operated Directional Valves

最高工作壓力 31.5 MPa

### 閥軸型式

閥軸型式	3C2	3C3	3C4	3C40	3C60*
圖形符號					
閥軸型式	3C12	2B2*	2B7*	2N2*	2N7*
圖形符號					

●另具有上述以外的閥軸型式，如有需要請聯繫。

\*“2B2”，“2B7”，“2N2”以及“2N7”型的中間位置，僅在切換途中過渡。

### 引導閥規格

型號	引導閥型號	
DSHG-04-	2B*	DSG-01-2B2-*-50
	3C*	DSG-01-3C4-*-50
DSHG-06-	2B*	DSG-01-2B2-*-50-L
	3C*	DSG-01-3C4-*-50
DSHG-10-	2B*	DSG-01-2B2-*-50-L
	3C*	DSG-01-3C4-*-50

請參見第86頁

### 底板

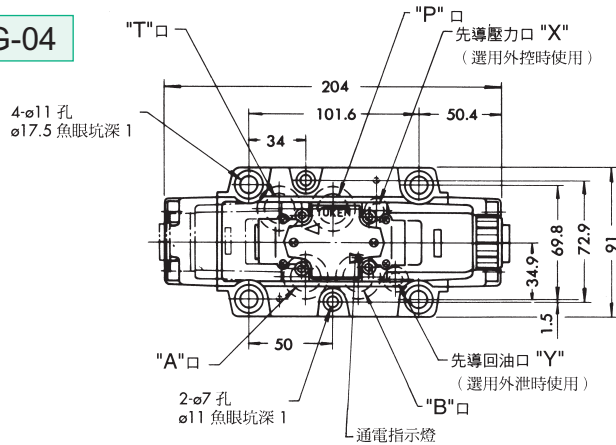
閥的型號	底板型號	接管管徑Rc	重量kg
DSHG-04	DHGM-04-20	1/2	4.4
	DHGM-04X-20	3/4	4.1
DSHG-06	DHGM-06-50	3/4	7.4
	DHGM-06X-50	1	
DSHG-10	DHGM-10-40	1 1/4	21.5
	DHGM-10X-40	1 1/2	

如選用底板，請按上述型號訂購。尺寸請參見第97.98頁

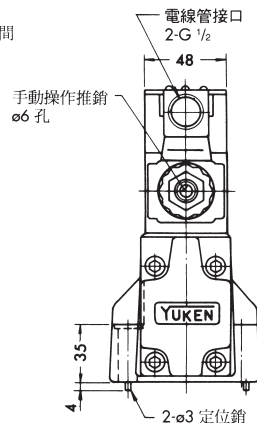
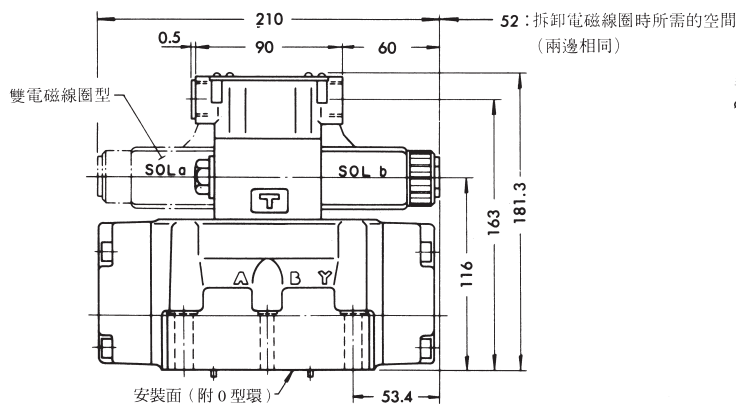
### 安裝螺絲（附件）

型號	內六角螺絲	數量	擰緊力矩 N·m (kgf·m)
DSHG-04	M6 x 45長	2	12~15 (1.2~1.5)
	M10 x 50長	4	58~72 (5.9~7.3)
DSHG-06	M12 x 60長	6	100~123 (10.2~12.5)
DSHG-10	M20 x 75長	6	473~585 (48.2~59.7)

### DSHG-04



安裝面尺寸符合：ISO 4401-AD-07-4-A-80



註) 閥安裝面尺寸參見DHGM-04型底板尺寸圖(第97頁)。

D

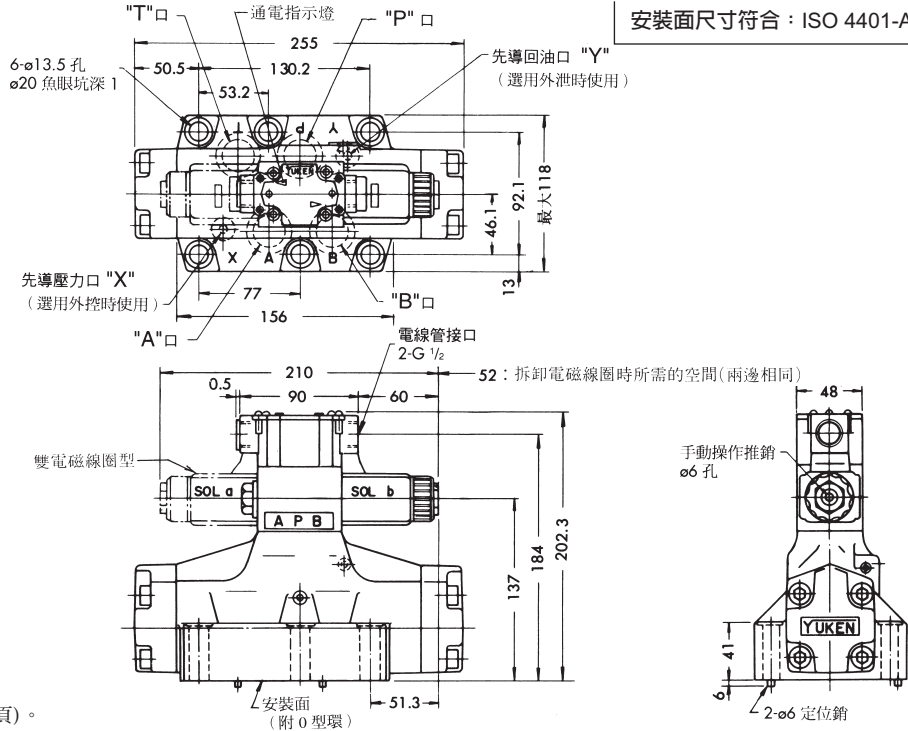
## 電液換向閥

Solenoid Controlled Pilot Operated Directional Valves

最高工作壓力 31.5 MPa

### DSHG-06

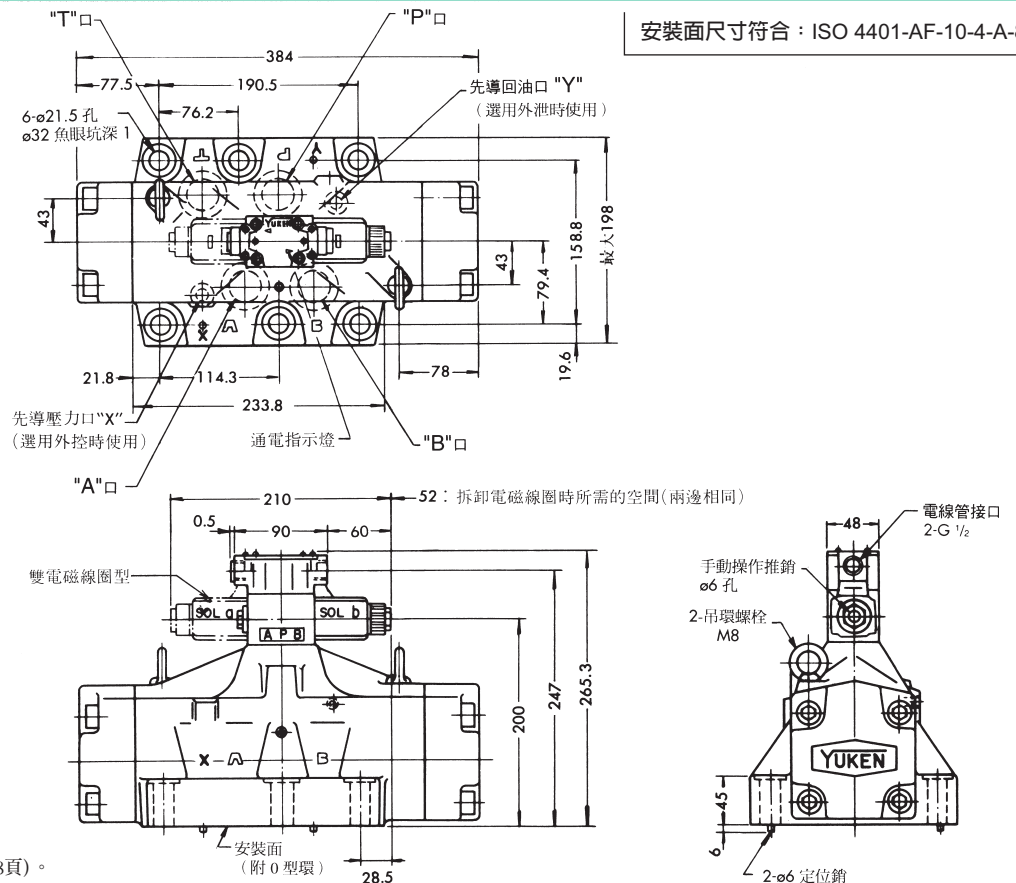
安裝面尺寸符合：ISO 4401-AE-08-4-A-80



註) 閥安裝面尺寸參見  
DHGM-06型底板尺寸圖(第98頁)。

### DSHG-10

安裝面尺寸符合：ISO 4401-AF-10-4-A-80



註) 閥安裝面尺寸參見  
DHGM-10型底板尺寸圖(第98頁)。

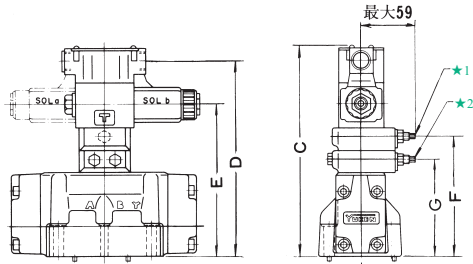
## 電液換向閥

Solenoid Controlled Pilot Operated Directional Valves

最高工作壓力 31.5 MPa

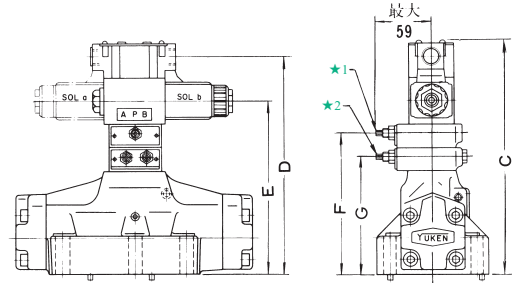
### 帶阻尼調節器 (任選)

DSHG-04-\*\*\*-C1,C2,C1C2



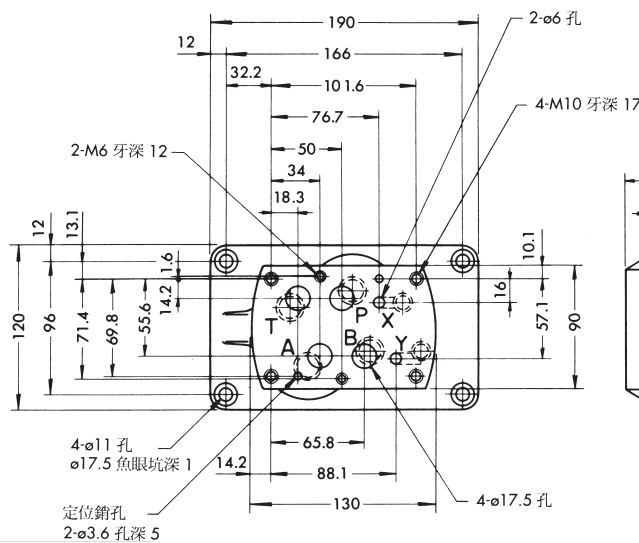
- \* 1. C1 阻尼調節器即TC1G-01調整螺絲，對邊 6° 鎖定螺帽，對邊 12°。
- \* 2. C2 阻尼調節器即TC2G-01調整螺絲，對邊 6° 鎖定螺帽，對邊 12°。

DSHG-06-\*\*\*-C1,C2,C1C2  
10

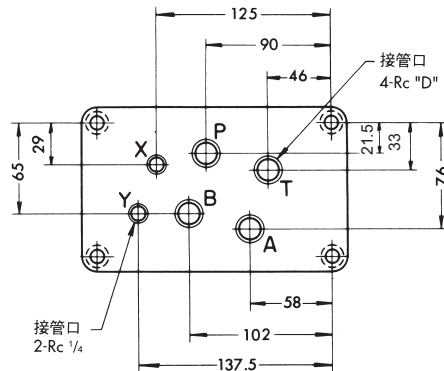


型號	C	D	E	F	G
DSHG-04-***-C1	206.3	188	141	106	-
DSHG-04-***-C2				-	106
DSHG-04-***-C1C2	231.3	213	166	131	106
DSHG-06-***-C1	227.3	209	162	127	-
DSHG-06-***-C2				-	127
DSHG-06-***-C1C2	252.3	234	187	152	127
DSHG-10-***-C1	290.3	272	225	190	-
DSHG-10-***-C2				-	190
DSHG-10-***-C1C2	315.3	297	250	215	190

### 底板 DHGM-04 / 04X-20



底板型號	D
DHGM-04-20	1/2
DHGM-04X-20	3/4



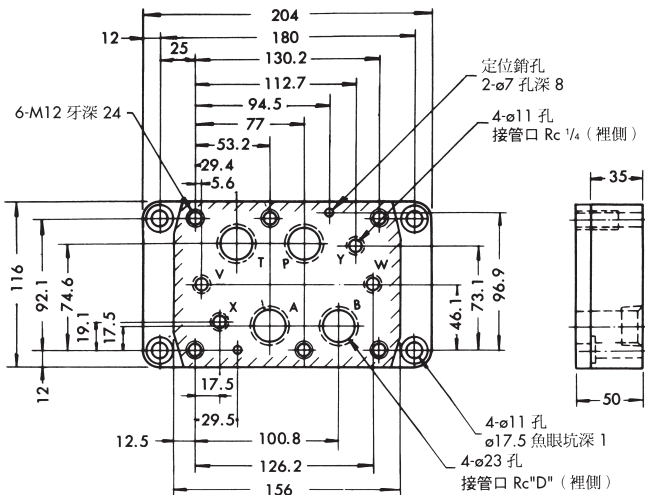


### 電液換向閥

Solenoid Controlled Pilot Operated Directional Valves

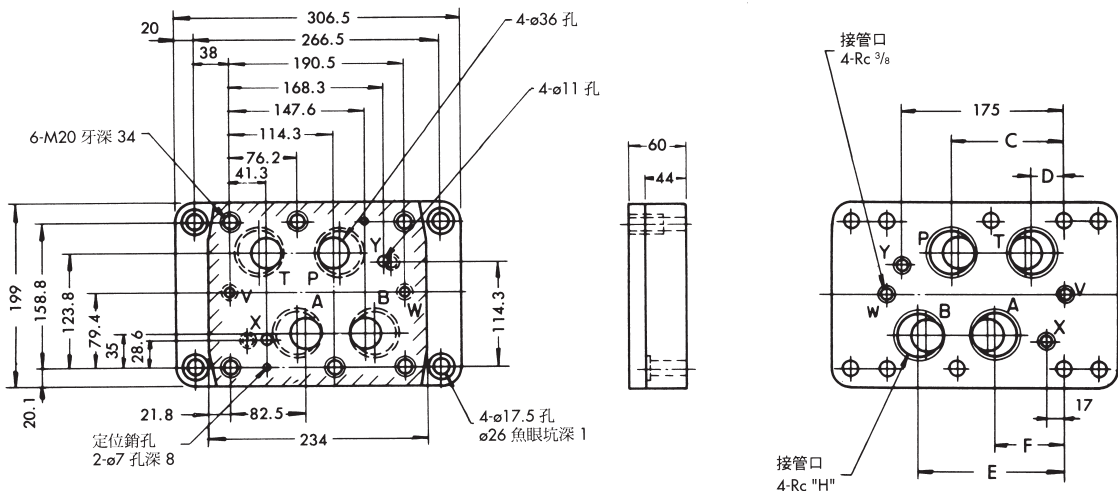
最高工作壓力 31.5 MPa

#### 底板 DHGM-06 / 06X-50



底板型號	D
DHGM-06-50	3/4
DHGM-06X-50	1

#### 底板 DHGM-10 / 10X-40



底板型號	C	D	E	F	H
DHGM-10-40	114	41	147.5	82.5	1-1/4
DHGM-10X-40	118	36	156.5	74.5	1-1/2

註) 底板油口“X”“Y”，“V”“W”的使用區別

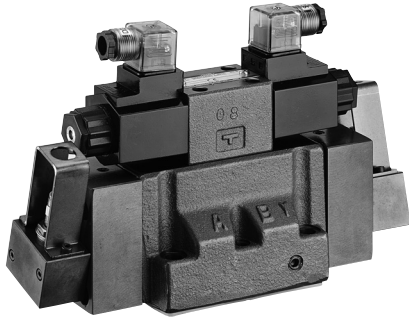
種類・閥型式		X	Y	V*W*
電液換向閥 (DSHG)	彈簧中位型	外控時使用 內控時需上螺塞	外泄時使用 內泄時需上螺塞	不使用 (不上塞頭亦可)
	無彈簧型			
液控換向閥 (DHG)	彈簧復位型			
	彈簧中位型	作為先導壓力口 / 泄油口使用	作為先導壓力口 / 泄油口使用	
	無彈簧型	作為先導壓力口使用	作為先導泄油口使用	

\* DHGM-04, 04X型無此油口。

### DSHGN系列帶監視開關電液換向閥

Solenoid Valves with Monitoring Switch-DSHGN

最高工作壓力 25 MPa



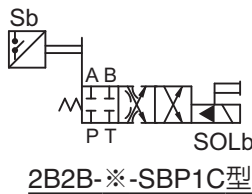
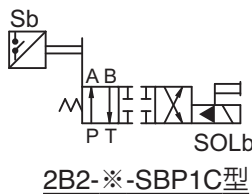
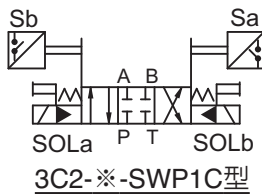
- 可正確監視閥芯切換位置。
- 採用非接觸式、非接點式機件零磨耗，壽命特長。
- 可選擇 PNP 或 NPN 輸出。
- 直接檢測，感應遲滯小。
- 對液壓油之水分及污染度無特殊要求。
- 防塵防水等級 IP 65。
- 不受外部磁場干擾。

**警告：** 監視開關出廠時已完成設定，任意旋轉方向可能造成感測部受連桿撞壞而失效。

**規格：** 各型閥芯流量—壓力降特性請參照DSHG-03/04/06

型號	最大流量 L/min	最高工作 壓力 MPa	最高回油管 背壓 MPa	最大換向 頻率 次/分	重量 kg		
					SW	SA	SB
DSHGN-03-3C2-※-10	160	25	16	120	9.3	8.5	8.5
DSHGN-03-2B2B-※-10(-L)					8.8	8.0	8.0
DSHGN-03-2B2-※-10(-L)					9.3	8.0	8.5
DSHGN-04-3C2-※-50	300	25	21 (內泄型：16)	120	10.2	9.6	9.6
DSHGN-04-2B2B-※-50(-L)					9.7	9.0	9.0
DSHGN-04-2B2-※-50(-L)					10.1	9.4	9.5
DSHGN-06-3C2-※-51	500	25	21 (內泄型：16)	120	15.0	13.9	13.9
DSHGN-06-2B2B-※-51(-L)					14.4	13.3	13.3
DSHGN-06-2B2-※-51(-L)					15.1	14.3	14.0

#### 油壓符號



#### 底板

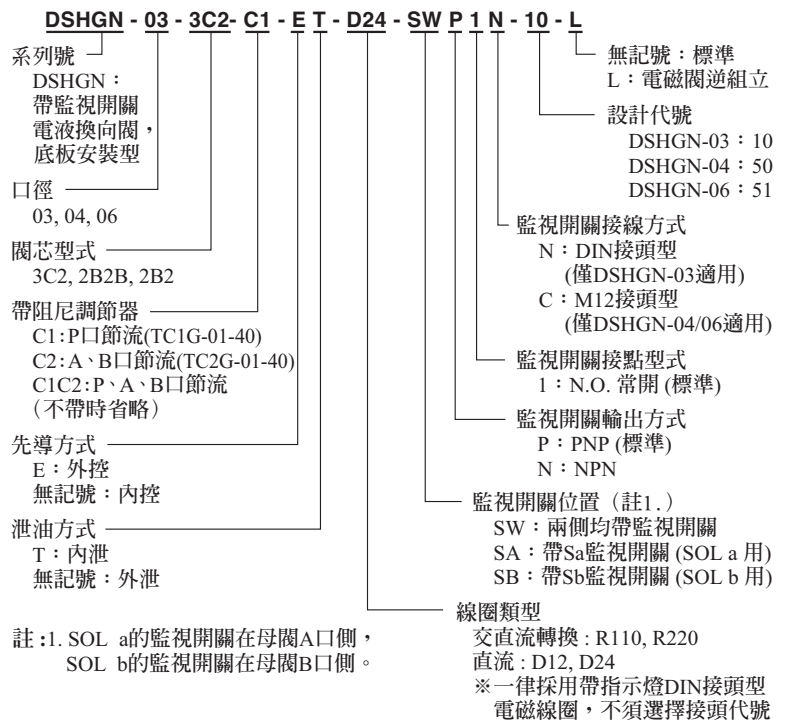
型號	底板型號	接管管徑 Rc	重量 kg
DSHGN-03	DHGM-03Y-10	3/4	4.7
DSHGN-04	DHGM-04-20	1/2	4.4
	DHGM-04X-20	3/4	4.1
DSHGN-06	DHGM-06-50	3/4	7.4
	DHGM-06X-50	1	

如選用底板，請按上述型號選購。  
尺寸請參照P97(DHGM-04),P98(DHGM-06),P103(DHGM-03)

#### 安裝螺絲 (附件)

型號	內六角螺絲	擰緊力矩
DSHGN-03	M6 x 35L 4個	11.8~14.7 N·m
DSHGN-04	M6 x 45L 2個	11.8~14.7 N·m
	M10 x 50L 4個	57.9~71.6 N·m
DSHGN-06	M12 x 60L 6個	100~122.6 N·m

#### 型號意義



註: 1. SOL a的監視開關在母閥A口側，  
SOL b的監視開關在母閥B口側。

#### 監視開關 M12 接頭帶導線 (另購品)

接頭帶導線型號	適用型號	備註
M124R-PUR-2M (直型)	DSHGN-04-※-※-※-50(-L)	2M: 2M 耐油導線
M124RL-PUR-2M (90°型)	DSHGN-06-※-※-※-51(-L)	

D

## DSHGN系列帶監視開關電液換向閥

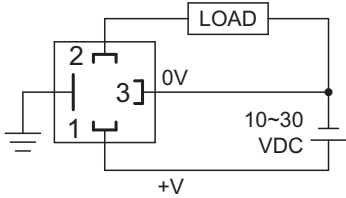
Solenoid Valves with Monitoring Switch-DSHGN

最高工作壓力 25 MPa

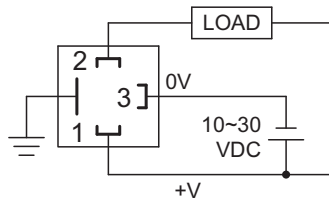
### 監視開關配線圖：

#### DSHGN-03

PNP N.O.



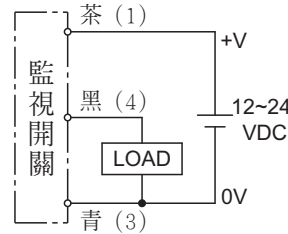
NPN N.O.



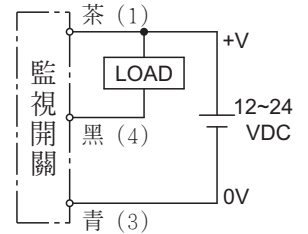
- ※1. 消耗電流：DSHGN-03 ≤ 15mA；DSHGN-04/06 ≤ 13mA。
- ※2. 最大負載電流：200mA 以下。

#### DSHGN-04/06

PNP N.O.



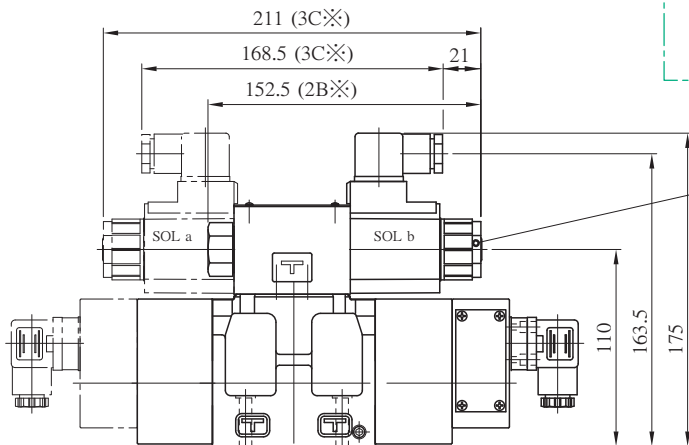
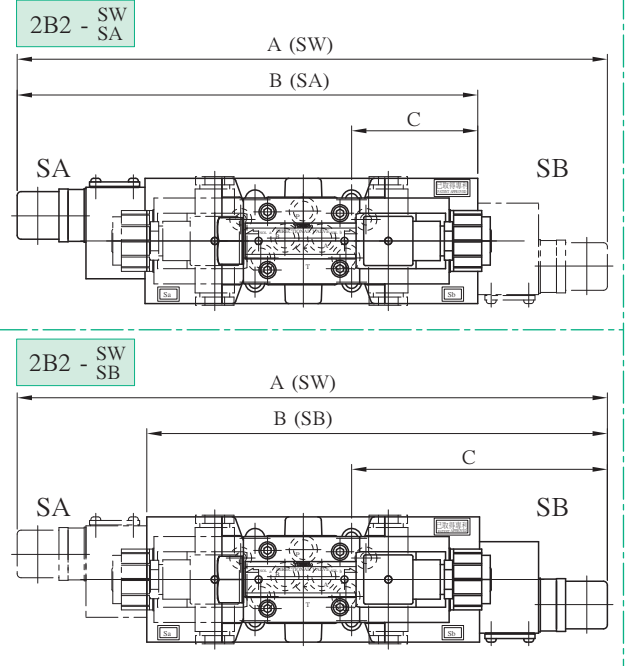
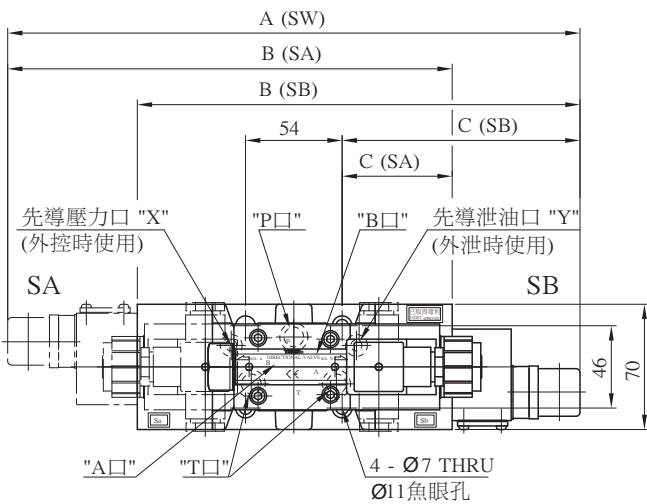
NPN N.O.



### DSHGN-03

安裝面尺寸符合：ISO 4401-05-05-0-94

3C2  
2B2B - SW / SA / SB



- 鎖定螺帽  
擰緊力矩 10~12 N·m  
對邊 27
- 纜線連接口  
適用纜線外徑 Ø8~10  
導線截面積  
不超過 1.5 mm<sup>2</sup>
- 手動操縱推桿  
Ø6孔

項目	A		B		C	
	SW	SA	SB	SA	SB	
DSHGN-03-3C2-※	320	248.5	247.5	61.5	133	
DSHGN-03-2B2B-※	330	257.5	257.5	70.5	143	

# 方向控制閥

Directional Control Valves



## DSHGN系列帶監視開關電液換向閥

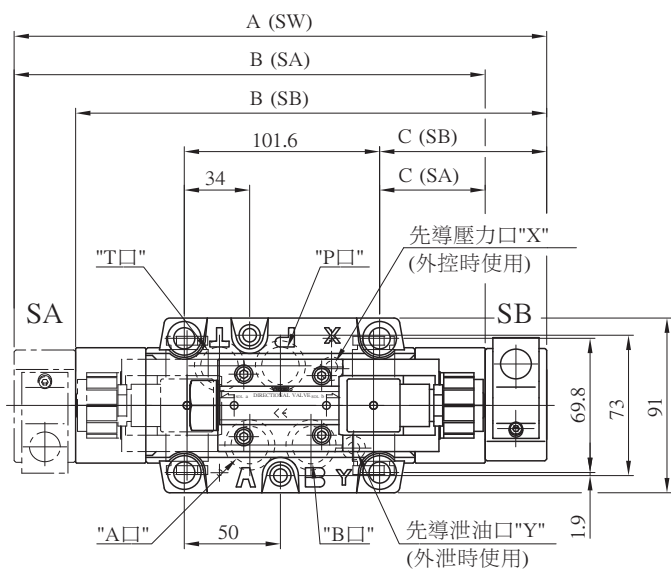
Solenoid Valves with Monitoring Switch-DSHGN

最高工作壓力 25 MPa

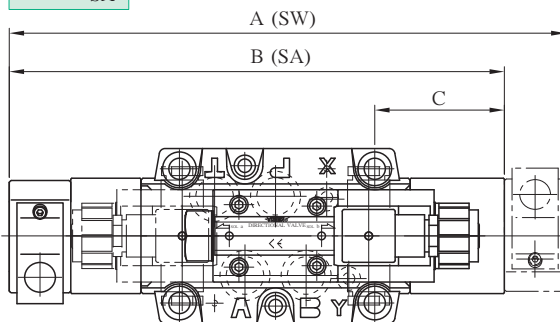
### DSHGN-04

安裝面尺寸符合：ISO 4401-AD-07-4-A-80

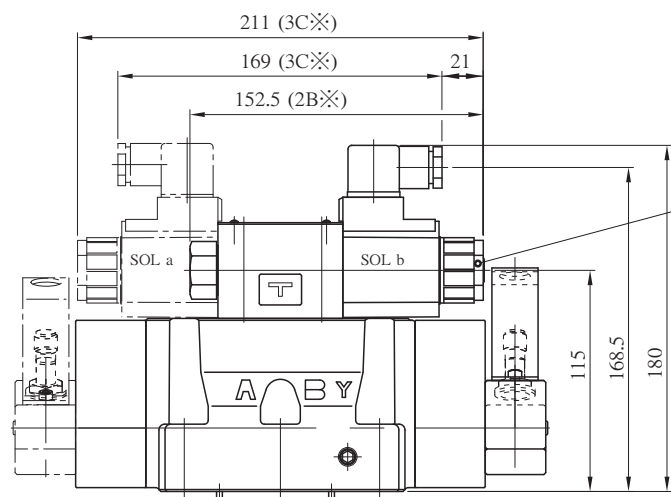
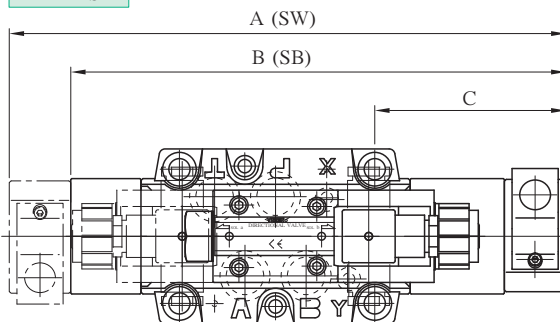
3C2  
2B2B - SW / SA / SB



2B2 - SW  
SA



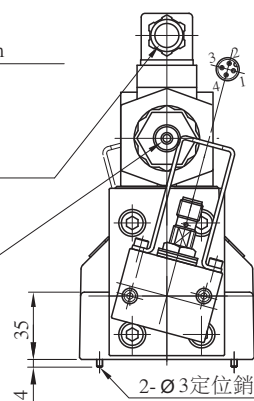
2B2 - SW  
SB



鎖定螺帽  
擰緊力矩 10~12 N·m  
對邊 27

纜線連接口  
適用纜線外徑  $\varnothing 8\sim 10$   
導線截面積  
不超過  $1.5 \text{ mm}^2$

手動操縱推桿  
 $\varnothing 6$  孔



項目	A		B		C	
	SW	SA	SB	SA	SB	
DSHGN-04-3C2-※	277	240.5	240.5	50.4	87.5	
DSHGN-04-2B2B-※						
DSHGN-04-2B2-※	289.5	253	253	62.9	99.4	

## DSHGN系列帶監視開關電液換向閥

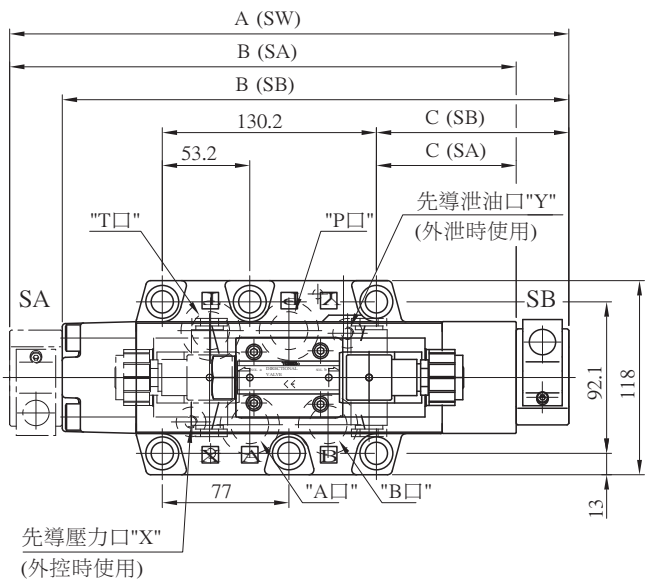
Solenoid Valves with Monitoring Switch-DSHGN

最高工作壓力 25 MPa

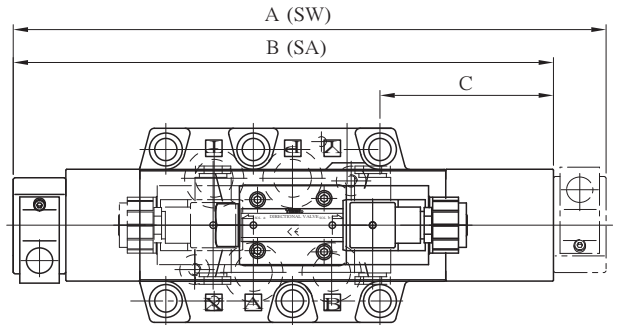
### DSHGN-06

安裝面尺寸符合：ISO 4401-AE-08-4-A-80

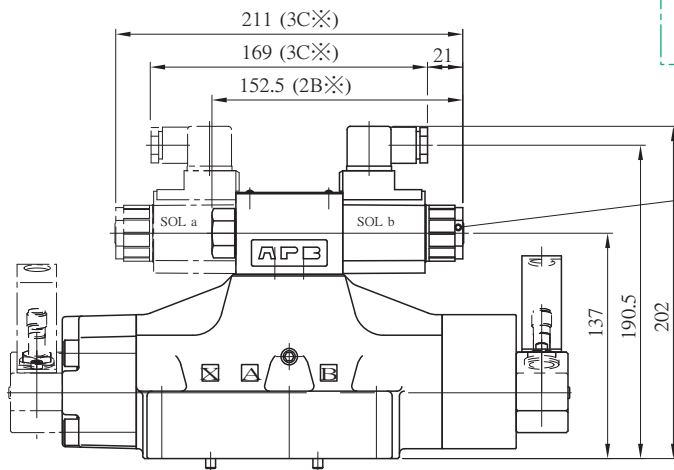
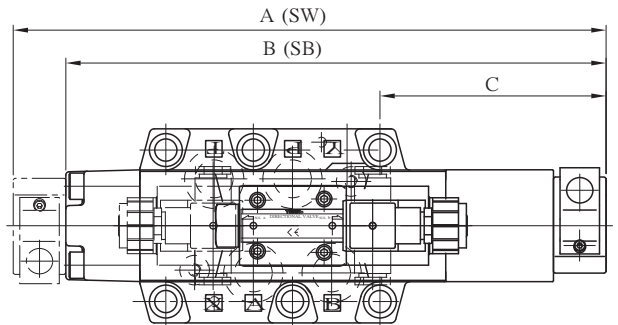
3C2  
2B2B - SW / SA / SB



2B2 - SW  
SA



2B2 - SW  
SB

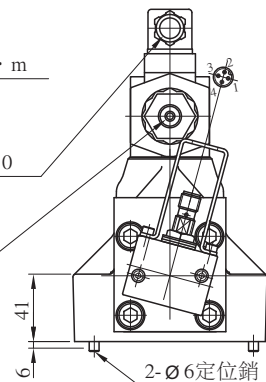


鎖定螺帽  
擰緊力矩 10~12 N·m  
對邊 27

纜線連接口  
適用纜線外徑  $\varnothing 8\sim 10$

導線截面積  
不超過 1.5 mm<sup>2</sup>

手動操縱推桿  
 $\varnothing 6$ 孔



項目	A		B		C	
	SW	SA	SB	SA	SB	
DSHGN-06-3C2-※	340	297.5	297.5	74.5	117.5	
DSHGN-06-2B2B-※	360.5	318.5	318	95.5	137.5	

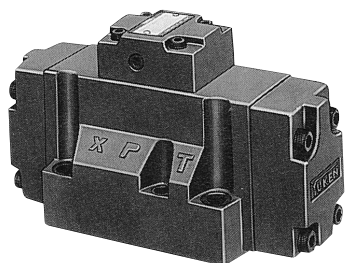


### 液控換向閥

Pilot Operated Directional Valves

最高工作壓力 31.5 MPa

本液控換向閥是以外控先導壓力來推動閥軸，從而改變液壓系統的油流方向。

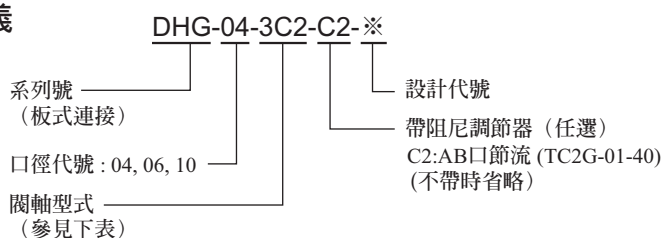


D







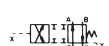



#### 規格

口徑	型號	最大流量 L/min	最高 工作壓力 MPa (kgf/cm <sup>2</sup> )	先導壓力 MPa (kgf/cm <sup>2</sup> )	回油口 容許背壓 MPa (kgf/cm <sup>2</sup> )	重量 kg
1/2	DHG-04-2B※-50	130	31.5 (315)	0.8-25 (8-250)	21 (210)	7.8
	DHG-04-3C※-50	300				7.4
	DHG-04-2N※-50	300				7.4
3/4	DHG-06-2B※-50	140	31.5 (315)	0.8-25 (8-250)	21 (210)	11.7
	DHG-06-3C※-50	500				11.2
	DHG-06-2N※-50	500				11.2
1 1/4	DHG-10-2B※-40	460	31.5 (315)	1.0-25 (10-250)	21 (210)	45.6
	DHG-10-3C※-40	1100				43.8
	DHG-10-2N※-40	1100				43.8

#### 型號意義



#### 閥軸型式

閥軸型式	3C2	3C4	3C40	3C5	3C60
圖形符號					
閥軸型式	3C12	2B2*	2B7*	2N2*	2N7*
圖形符號					

\*另具備有上述以外的閥軸型式，如有需要請聯繫。

\*2B2，2B7，2N2以及2N7型的中間位置，僅在切換途中過渡。

#### 底板

閥的型號	底板型號	接管口徑Rc	重量 kg
DHG-04	DHGM-04-20	1/2	4.4
	DHGM-04X-20	3/4	4.1
DHG-06	DHGM-06-50	3/4	7.4
	DHGM-06X-50	1	
DHG-10	DHGM-10-40	1 1/4	21.5
	DHGM-10X-40	1 1/2	

如選用底板，請按上述型號訂購，尺寸圖參見第97、98頁。

#### 安裝螺絲 (附件)

型號	內六角螺絲	數量	擰緊力矩 N·m (kgf·m)
DHG-04	M 6 x 45長	2	12~15 (1.2~1.5)
	M10 x 50長	4	58~72 (5.9~7.3)
DHG-06	M12 x 60長	6	100~123 (10.2~12.5)
DHG-10	M20 x 75長	6	473~585 (48.2~59.7)

# 方向控制閥

Directional Control Valves

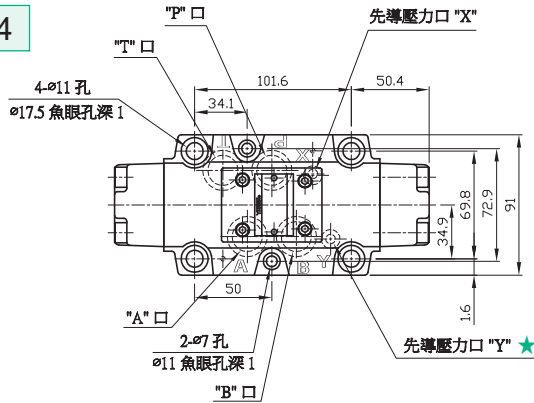


## 液控換向閥

Pilot Operated Directional Valves

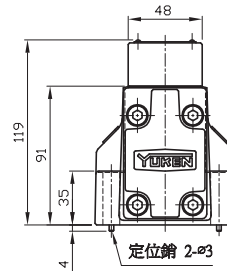
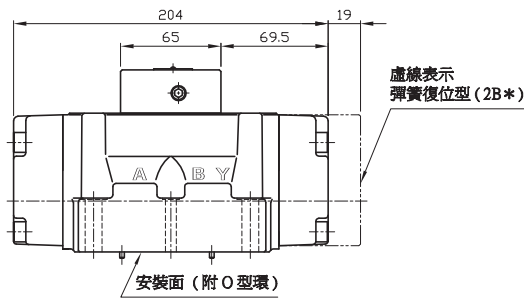
最高工作壓力 31.5 MPa

DHG-04



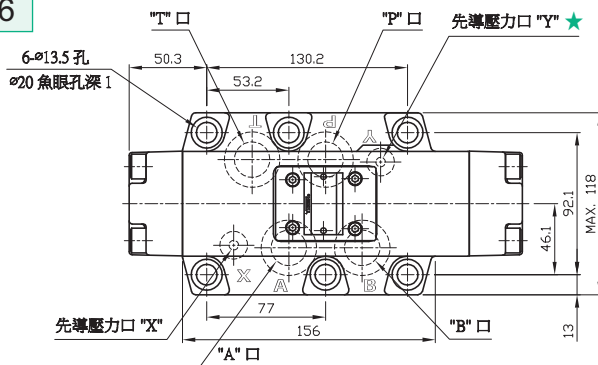
安裝面尺寸符合：ISO 4401-AD-07-4-A-80

★彈簧復位型 (2B※) 時  
此油口成為回油口，請直接與  
油箱連接。



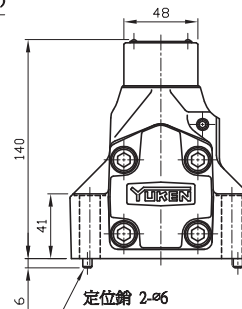
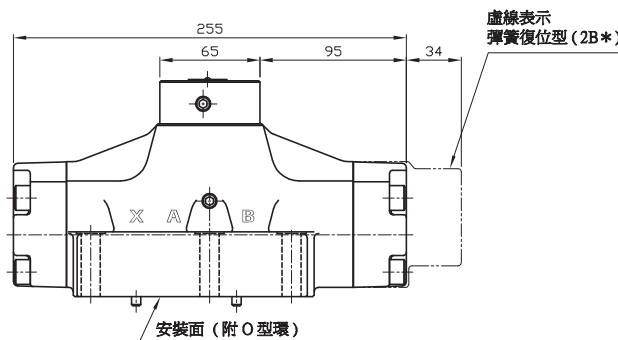
註) 閥安裝面尺寸參見DHGM-04型底板尺寸圖(第97頁)。

DHG-06



安裝面尺寸符合：ISO 4401-AE-08-4-A-80

★彈簧復位型 (2B※) 時  
此油口成為回油口，請直接與  
油箱連接。



註) 閥安裝面尺寸參見DHGM-06型底板尺寸圖(第98頁)。

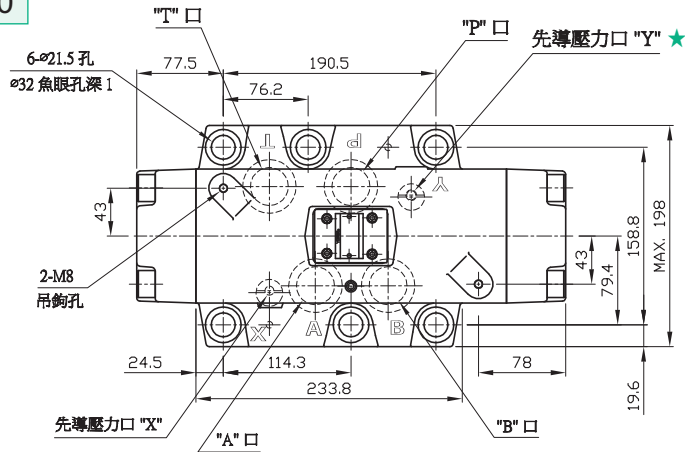


## 液控換向閥

Pilot Operated Directional Valves

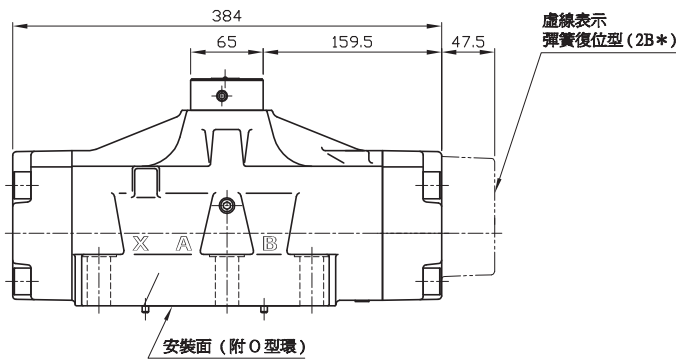
最高工作壓力 31.5 MPa

### DHG-10



安裝面尺寸符合：ISO 4401-AF-10-4-A

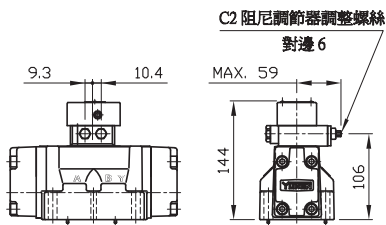
★彈簧復位型 (2B\*) 時  
此油口成爲回油口，請直接與  
油箱連接。



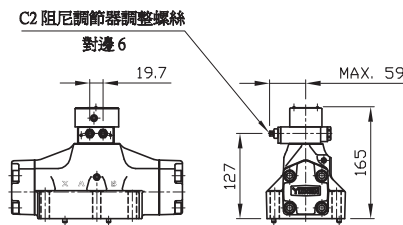
註) 閥安裝面尺寸參見DHGM-10型底板尺寸圖(第98頁)。

### 帶阻尼調節器 (任選)

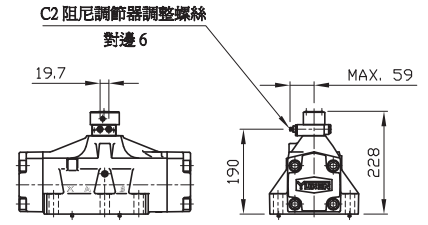
#### DHG-04-\*\*\*-C2



#### DHG-06-\*\*\*-C2



#### DHG-10-\*\*\*-C2



# 方向控制閥

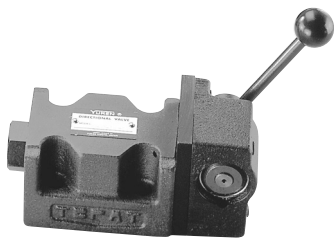
Directional Control Valves



## 手動換向閥

Manually Operated Directional Valves

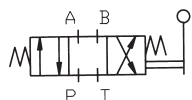
最高工作壓力 25 MPa



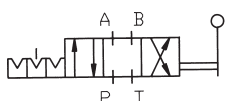
本閥利用手動改變閥蕊的位置，從而切換油流方向。

### 圖形符號

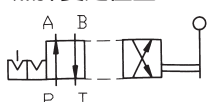
彈簧中位 3C※



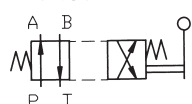
無彈簧定位型 3D※



無彈簧定位型 2D※



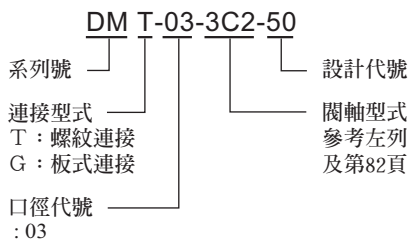
彈簧復位型 2B※



### 規格

口徑	型號	最大流量 L/min	最高工作壓力 MPa (kgf/cm <sup>2</sup> )	回油口 容許背壓 MPa (kgf/cm <sup>2</sup> )	重量 kg
3/8	DM※-03-2B※-50	100	25 (250)	16 (160)	DMT:5 DMG:4
	DM※-03-2D※-50				
	DM※-03-3C※-50				
	DM※-03-3D※-50				

### 型號意義



註：生產型式有限，請與營業人員連絡。

### 底板

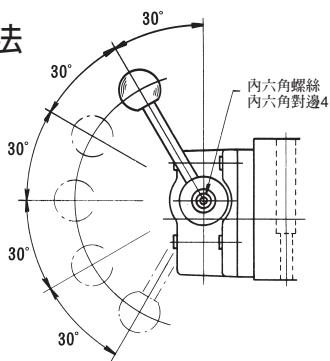
閥的型號	底板型號	接管管徑 Rc	重量 kg
DMG-03	DSGM-03-40	3/8	3
	DSGM-03X-40	1/2	
	DSGM-03Y-40	3/4	4.7

### 安裝螺絲 (附件)

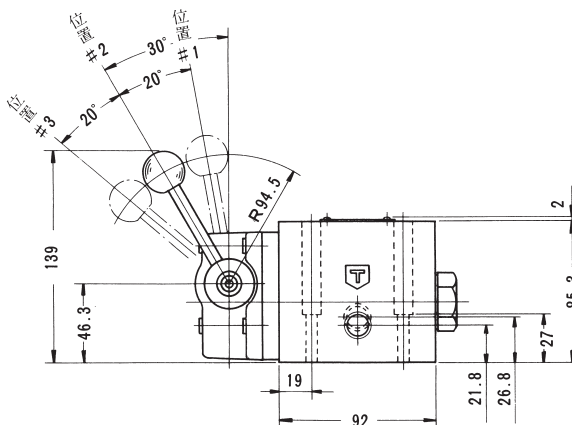
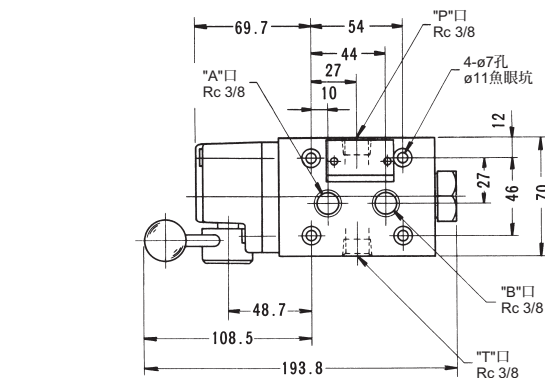
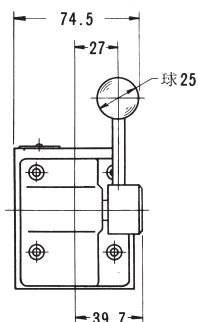
型號	內六角螺絲	數量	擰緊力矩 N·m
DMG-03	M6 x 35長	4	12~15

### DMT-03 改變手柄位置方法

擰下內六角螺絲，手柄可按右圖所示每隔30°的位置安裝，右圖位置角度以#2位置為基準位置。



\* 操縱手柄最大力矩 30 N·m (3.06 kgf·m)



## 手動換向閥

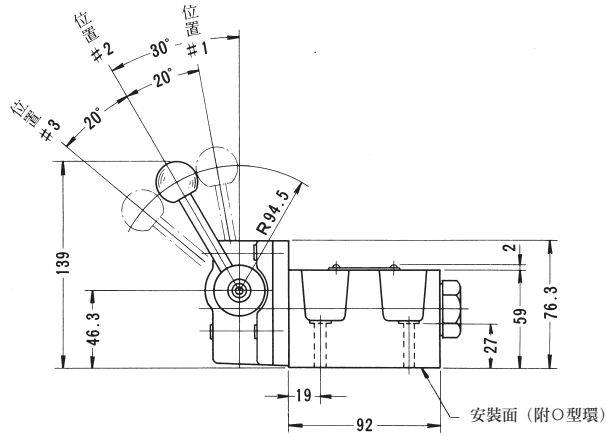
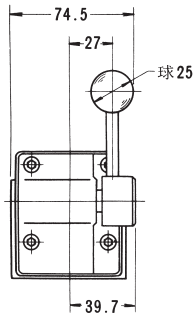
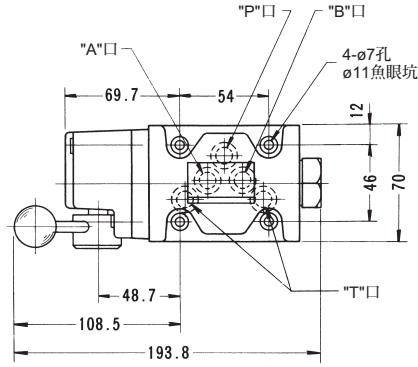
Manually Operated Directional Valves

最高工作壓力 25 MPa

DMG-03

安裝面尺寸符合：ISO 4401-AC-05-4-A

- ★1. 操縱手柄的位置可按需要改變，詳見前頁 DMT-03。
- ★2. 操縱手柄最大力矩30 N·m (3.06 kgf·m)



註) 閥安裝面尺寸，請見DSGM-03的底板尺寸(第91頁)。

# 方向控制閥

Directional Control Valves

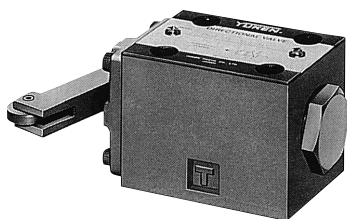


## 機動換向閥 (凸輪行程換向閥)

Mechanically Operated Directional Valves

最高工作壓力 25 MPa

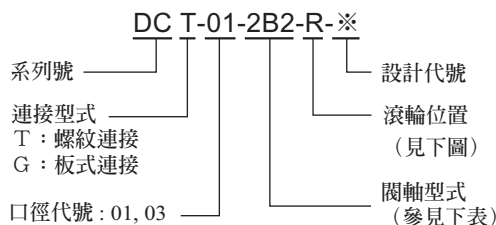
本閥主要用於操縱先導油路，利用凸輪行程壓下閥軸，從而切換油流方向。



### 規格

口徑	型號	最大流量 L/min	最高工作壓力 MPa (kgf/cm <sup>2</sup> )	回油口 容許背壓 MPa (kgf/cm <sup>2</sup> )	重量 kg
1/8	DCT-01-2B※-40	30	21 (210)	7.0 (70)	1.1
	DCG-01-2B※-40				
3/8	DCT-03-2B※-50	100	25 (250)	10.0 (100)	4.5
	DCG-03-2B※-50				3.8

### 型號意義

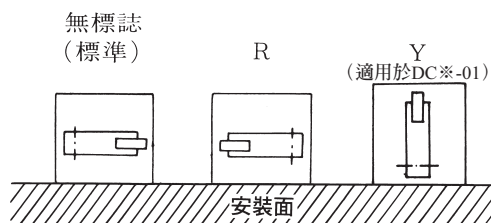


### 閥軸形式 (注意：01與03符號不同)

閥軸型式	2B2	2B3	2B8*
DCG -01 DCT			
DCG -03 DCT			

\*2B8型的T口需做為泄油口使用，請直接與油箱連接 (容許背壓0.35 MPa)

### 滾輪位置



### 安裝螺絲 (附件)

型號	內六角螺絲	數量	擰緊力矩 N·m (kgf·m)
DCT-01	M5 x 45長	2	5~7 (0.5~0.7)
DCG-01	M5 x 45長	4	
DCG-03	M6 x 35長	4	12~15 (1.2~1.5)

※DCT-03型不附安裝螺絲。

### 底板

閥的型號	底板型號	接管管徑 Rc	重量 kg
DCG-01	DSGM-01-30	1/8	0.8
	DSGM-01X-30	1/4	
	DSGM-01Y-30	3/8	
DCG-03	DSGM-03-40	3/8	3
	DSGM-03X-40	1/2	3
	DSGM-03Y-40	3/4	4.7

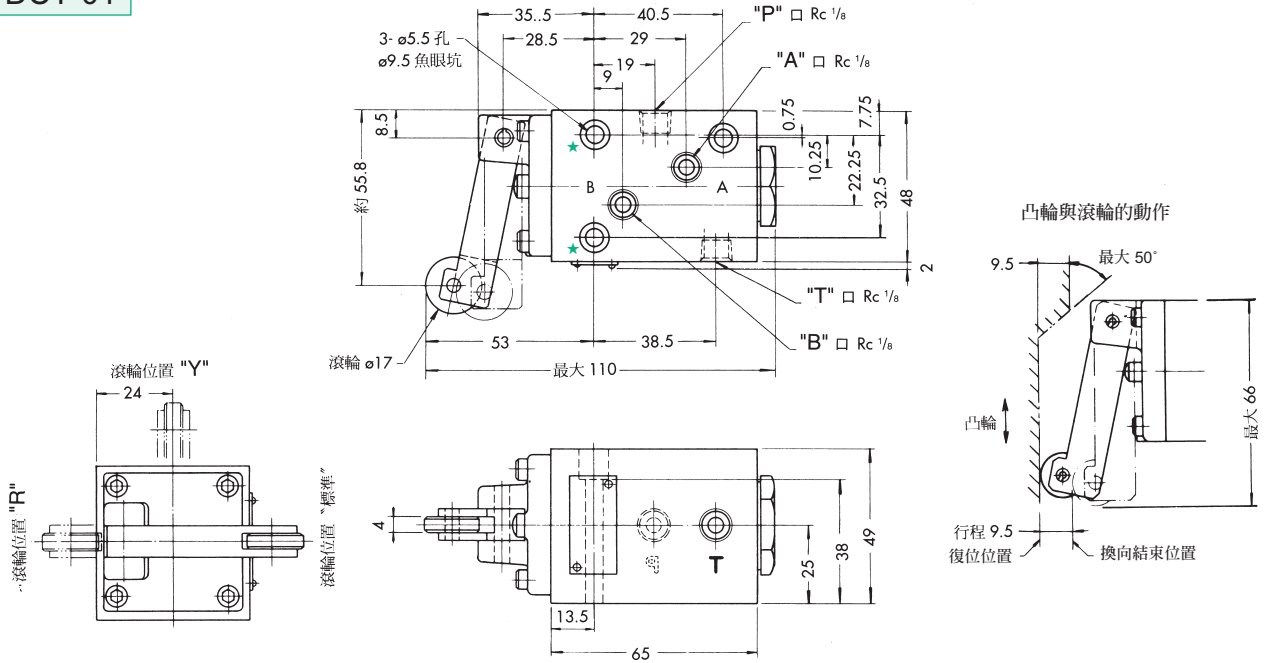
• 如選用底板，請按上述型號訂購。  
• 尺寸圖請參見第88頁(DSGM-01)及第91頁(DSGM-03)。

## 機動換向閥 (凸輪行程換向閥)

Mechanically Operated Directional Valves

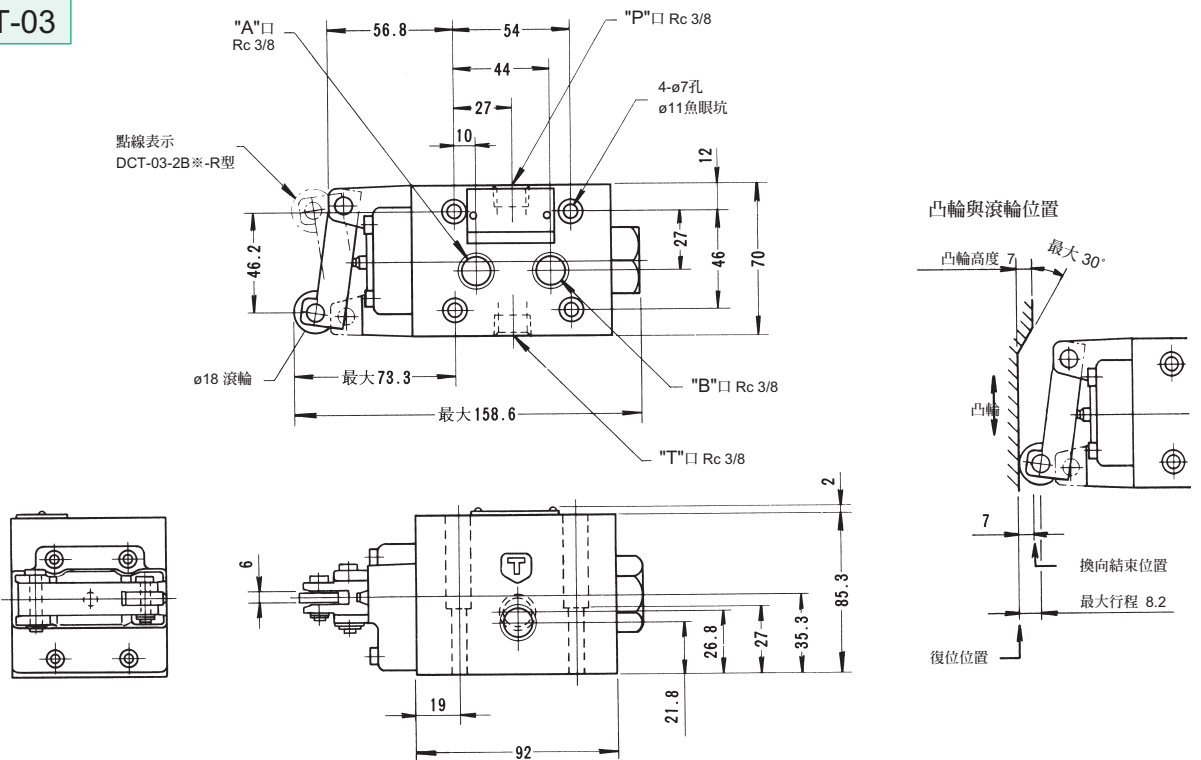
最高工作壓力 25 MPa

### DCT-01

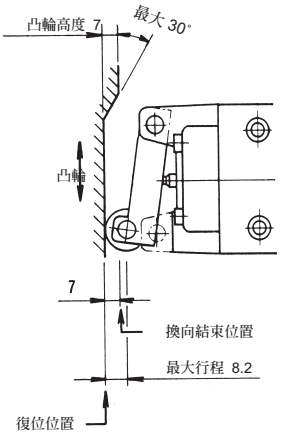


註) 安裝閥時請用三個安裝孔之中的帶有符號★的二個安裝孔。

### DCT-03



凸輪與滾輪位置



復位位置

換向結束位置

最大行程 8.2

# 方向控制閥

Directional Control Valves



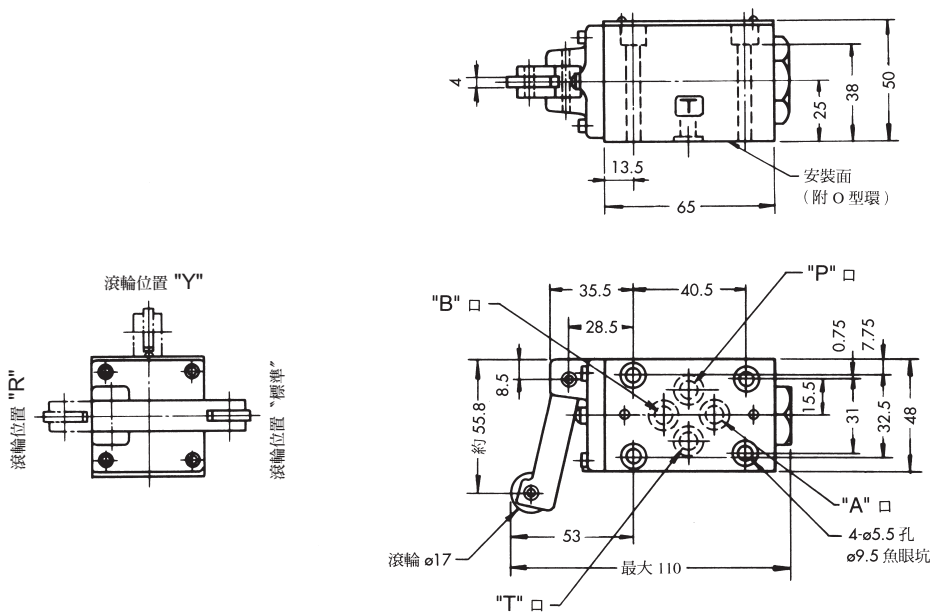
## 機動換向閥 (凸輪行程換向閥)

Mechanically Operated Directional Valves

最高工作壓力 25 MPa

DCG-01

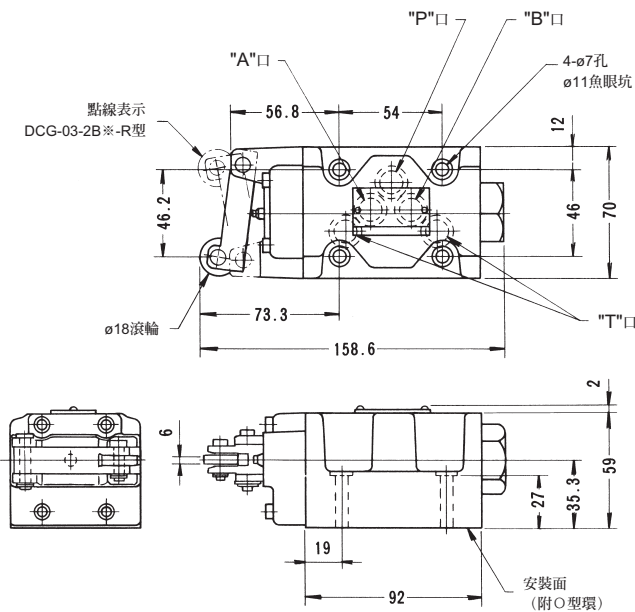
安裝面尺寸符合：ISO 4401-AB-03-4-A



- 註) 1. 凸輪與滾輪的動作位置關係參見前頁 - (DCT-01型)。  
2. 閥安裝面尺寸參見DSGM-01型底板尺寸圖。(第88頁)

DCG-03

安裝面尺寸符合：ISO 4401-AC-05-4-A-80



- 註) 1. 凸輪與滾輪的動作位置關係參見前頁 - (DCT-03型)。  
2. 閥安裝面尺寸參見DSGM-03型底板尺寸圖。(第91頁)

D

## DCGS 系列帶監視開關機動換向閥

Mechanically Operated Directional Valves with Monitoring Switch-DCGS

最高工作壓力 25 MPa

- 安全門開閉，利用極限開關確認，可正確監視閥芯切換位置。
- 監視開關與外界完全隔離，不受污染影響。
- 閥整體防塵防水等級 IP65 • 不受外部磁場干擾。

D



### 規格：

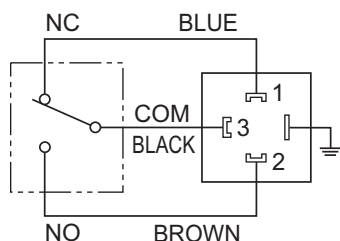
口徑	型號	最大流量 L/min	最高工作壓力 MPa	最高回油管背壓 MPa	重量 kg
1/8	DCGS-01-2B※-40	30	21	5	1.8
	DCTS-01-2B※-40				1.8
3/8	DCGS-03-2B※-50	100	25	5	3.4
	DCTS-03-2B※-50				4.7

### 監視開關規格

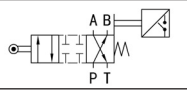
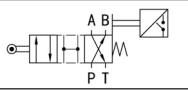
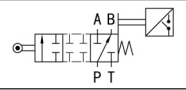
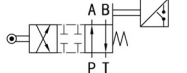
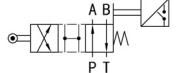
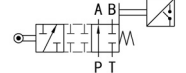
額定電壓 (V) ± 10%	適用負載 (A)	壽命 (次)
AC 125 AC 250 DC 24	0.08 ~ 0.2	3 x 10 <sup>6</sup> (操作頻率 30 次 / min)

- 註：1. 最大容許操作頻率60次/min。  
2. 周圍溫度 0 - 70°C 60%RH以下。  
3. 直流控制時，請使用突波吸收器控制回路。

### 監視開關配線圖



### 閥軸型式 (注意：01與03符號不同)

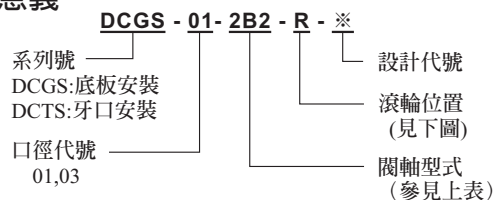
閥軸型式	2B2	2B3	2B8 ★
DCGS-01 DCTS-01			
DCGS-03 DCTS-03			

★2B8 型的T口須做為泄油口使用，請直接與油箱連接(容許背壓 0.35 MPa)

### 監視開關動作範圍

項目	閥芯行程		
	切換位置	過度位置	復歸位置
常開型 (NO)			
常閉型 (NC)			

### 型號意義

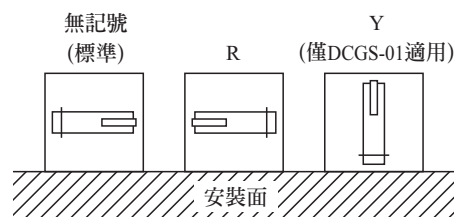


### 安裝螺絲 (附件)

項目	內六角螺絲	擰緊力矩
DCGS-01	M5 x 45L 4個	5~7 N·m
DCTS-01	M5 x 45L 2個	
DCGS-03	M6 x 35L 4個	12~15 N·m

註：DCTS-03 不附安裝螺絲

### 滾輪位置





# 方向控制閥

Directional Control Valves



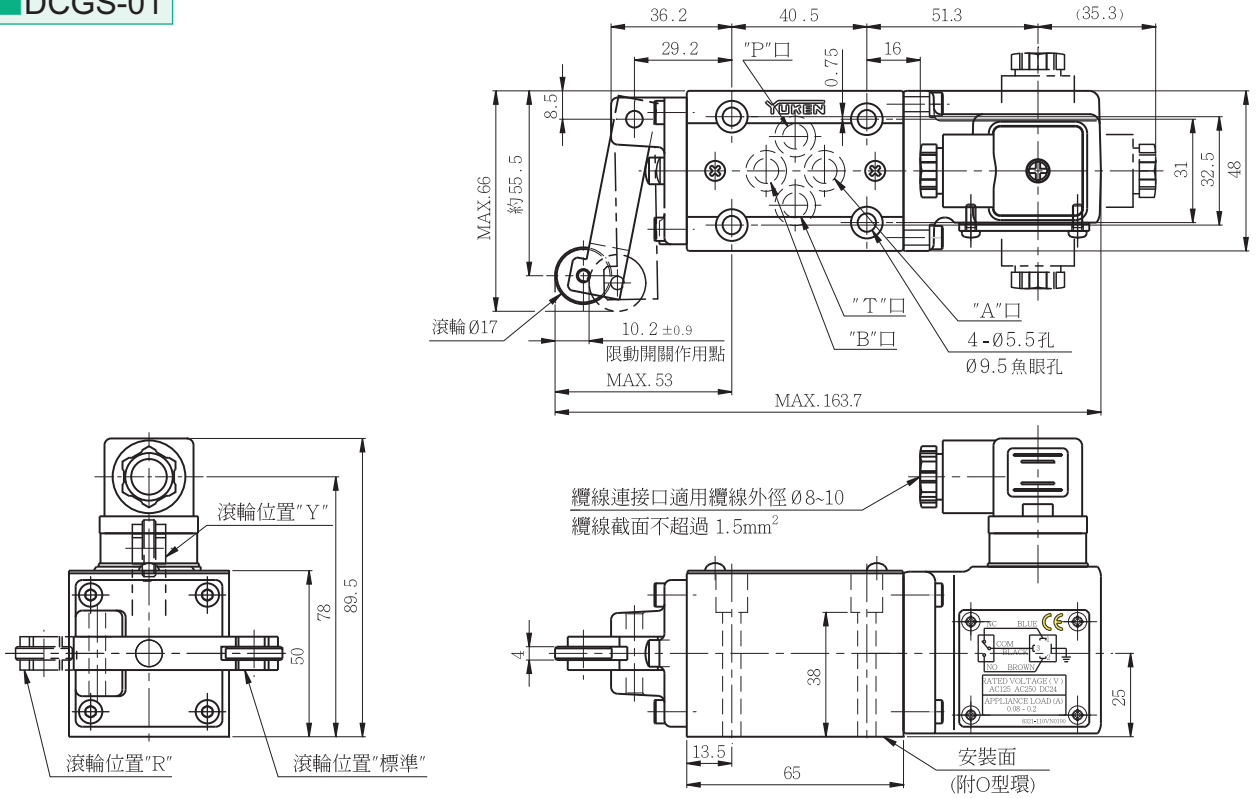
## DCGS 系列帶監視開關機動換向閥

Mechanically Operated Directional Valves with Monitoring Switch-DCGS

最高工作壓力 25 MPa

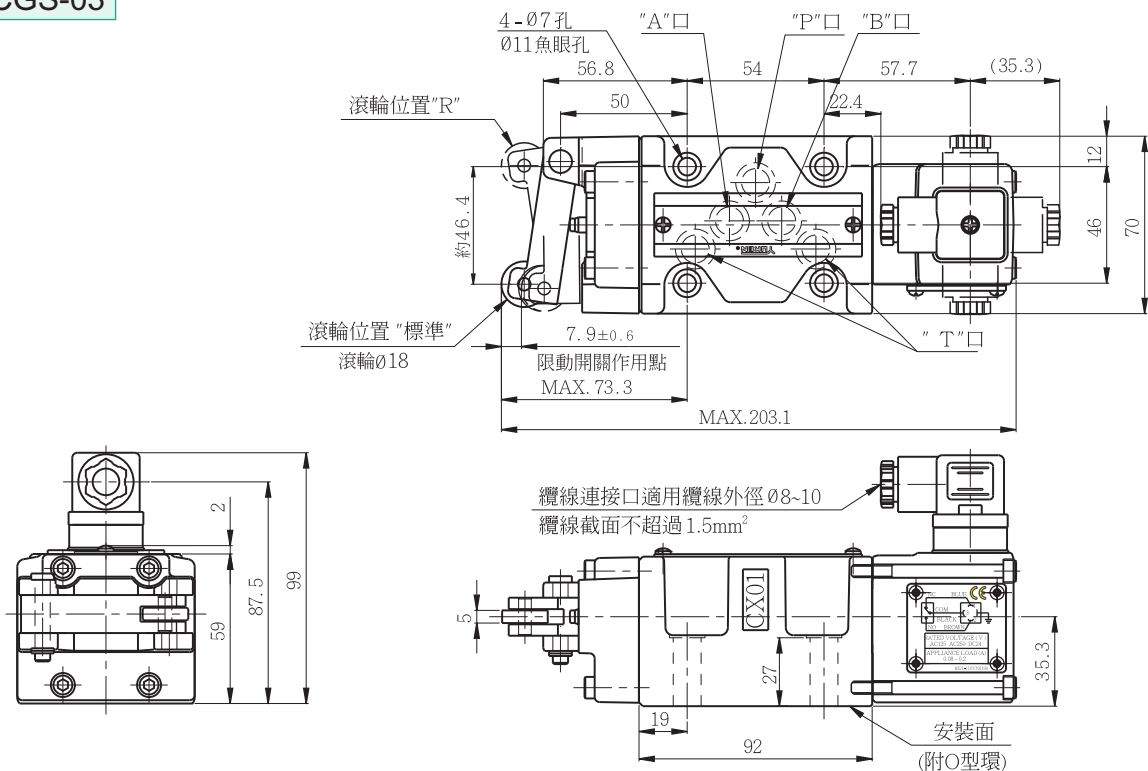
### DCGS-01

安裝面尺寸符合：ISO 4401-AB-03-4-A



### DCGS-03

安裝面尺寸符合：ISO 4401-AC-05-4-A



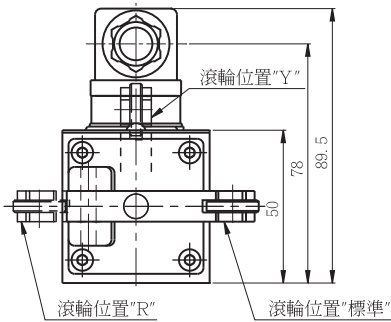
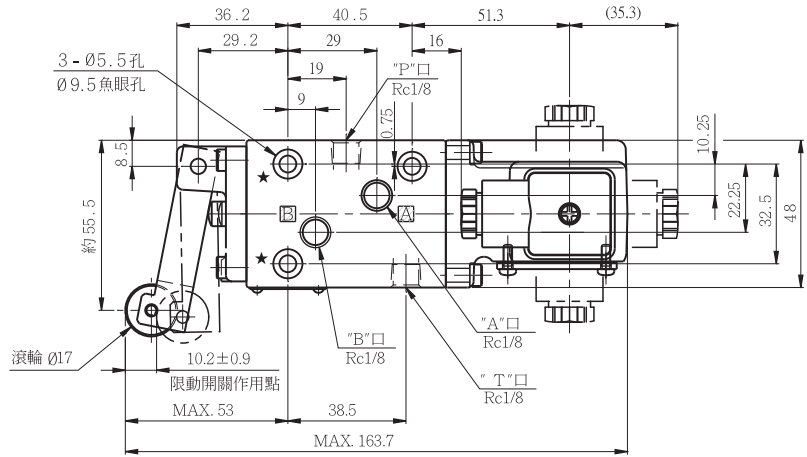


## DCGS 系列帶監視開關機動換向閥

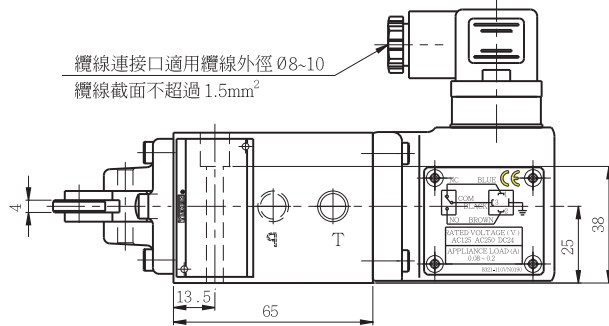
Mechanically Operated Directional Valves with Monitoring Switch-DCGS

最高工作壓力 25 MPa

### DCTS-01

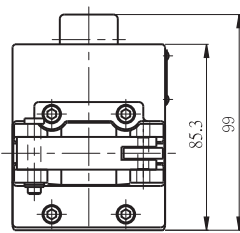
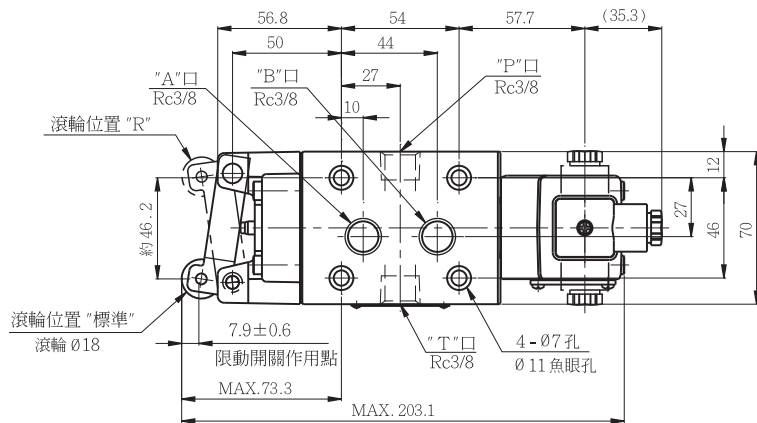


纜線連接口適用纜線外徑  $\varnothing 8-10$   
纜線截面不超過  $1.5\text{mm}^2$

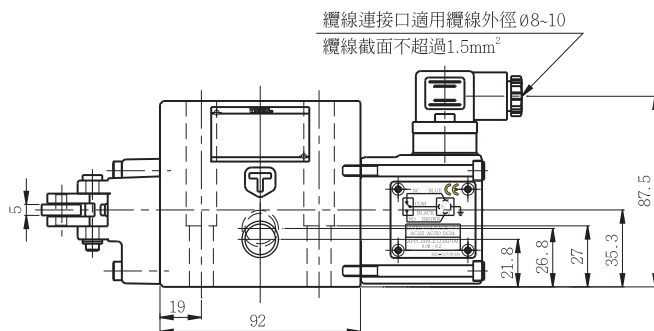


註)安裝閥時請使用三個安裝孔之中帶有★符號的二個安裝孔

### DCTS-03



纜線連接口適用纜線外徑  $\varnothing 8-10$   
纜線截面不超過  $1.5\text{mm}^2$



## 帶監視開關插裝邏輯閥

Logic Valve With Monitoring Switch

最高工作壓力 30 MPa



- 使用近接開關直接感應提動閥動作，監視插裝邏輯閥的開閉狀態。
- 提動閥開啓瞬間，即可檢知信號。
- 提動閥帶緩衝，切換衝擊小。
- 防塵防水等級 IP 65。

### 型號意義

**LDLS - 16 - 05 - X08 - P 1 - 20**

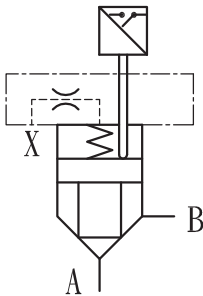
系列號	LDLS :	帶監視開關插裝邏輯閥	閥口徑	16, 25, 32, 40, 50	開啓壓力 MPa (kgf/cm <sup>2</sup> )	無記號 : 無彈簧 05 : 0.05 (0.5) 20 : 0.2 (2) 35 : 0.35 (3.5)	控制口 X 節流	無記號 : 無節流 (標準) X08 : 節流孔徑ø0.8 X16 : 節流孔徑ø1.6 X10 : 節流孔徑ø1.0 X18 : 節流孔徑ø1.8 X12 : 節流孔徑ø1.2 X20 : 節流孔徑ø2.0 X14 : 節流孔徑ø1.4 X25 : 節流孔徑ø2.5	設計代號	監視開關接點方式 1 : N.O. (常開) 2 : N.C. (常閉)	監視開關輸出方式 P : PNP (標準) N : NPN
-----	--------	------------	-----	--------------------	---------------------------------	---	----------	--	------	--	-------------------------------------

### 規格

型號	額定流量 L/min	開啓壓力 MPa (kgf/cm <sup>2</sup> )	最高使用壓力 MPa (kgf/cm <sup>2</sup> )	重量 kg
LDLS-16-※-20	130	05 : 0.05 (0.5)	30 (306)	2.1
LDLS-25-※-20	350			3.5
LDLS-32-※-20	500	20 : 0.2 (2)		5.0
LDLS-40-※-20	850	35 : 0.35 (3.5)		9.0
LDLS-50-※-20	1400			14.1

註：1. 額定流量：無彈簧，壓力降在 0.3 MPa 時之通過流量。  
2. 實際壓降時值請參照次頁，流量-壓力降曲線。

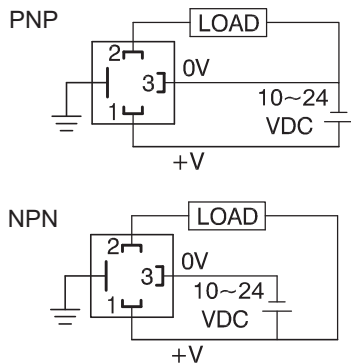
### 油壓符號



### 監視開關動作範圍

		LOGIC 閥芯位置		
		LOGIC 閥芯關閉	緩衝位置	LOGIC 閥芯開啓
監視開關動作	N.O.(常開)			///
	N.C.(常閉)	///	///	

### 監視開關配線圖



### 安裝螺絲

型號	內六角螺絲	數量	擰緊力矩 N·m
LDLS-16	M8 x 50L	4 個	31 ~ 38
LDLS-25	M12 x 55L	4 個	104 ~ 127
LDLS-32	M16 x 60L	4 個	253 ~ 310
LDLS-40	M20 x 70L	4 個	493 ~ 603
LDLS-50	M20 x 90L	4 個	493 ~ 603

### 監視開關規格

額定電壓 (V)	適用負載 (A)
DC10-30V	MAX. 200 mA

註：1. 反應頻率 1000 Hz。  
2. 操作溫度 -25 ~ 70°C。  
3. 直流控制時，請使用突波吸收器控制迴路。

D

## 帶監視開關插裝邏輯閥

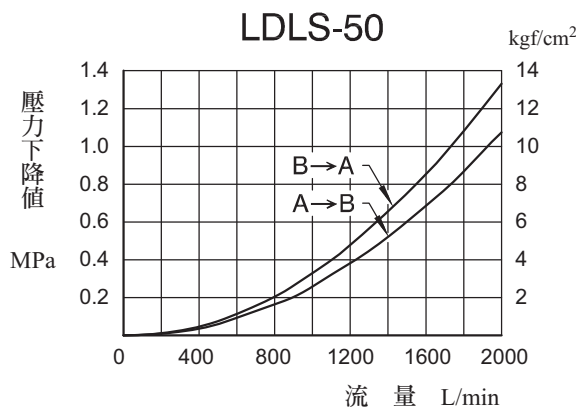
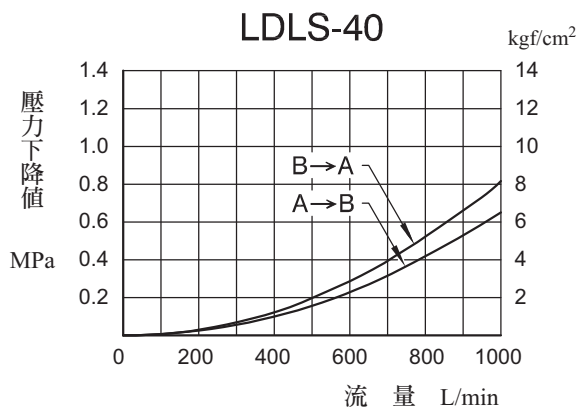
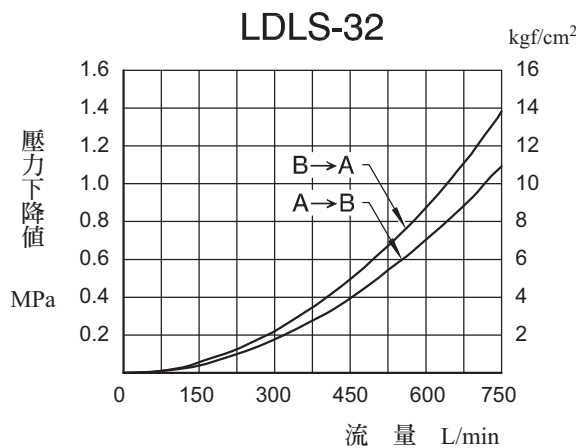
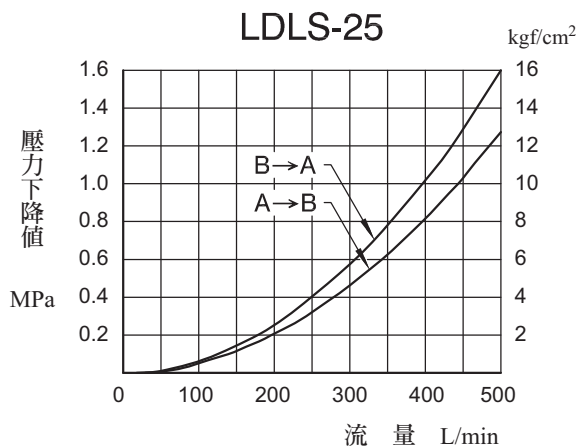
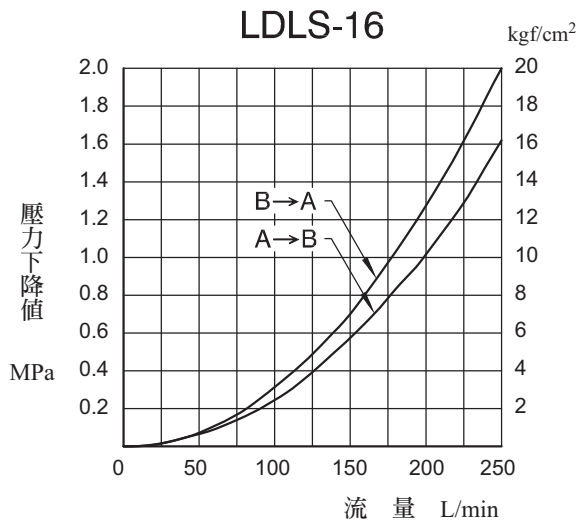
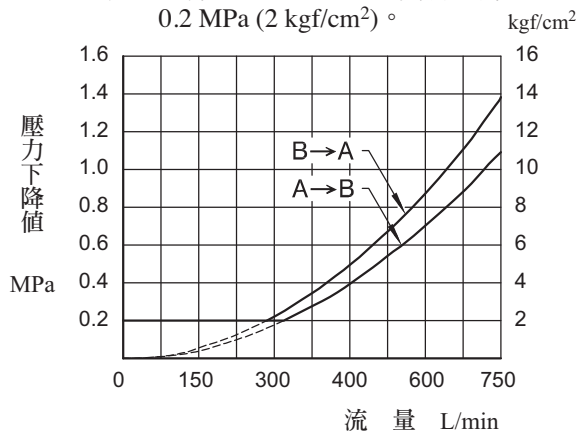
Logic Valve With Monitoring Switch

最高工作壓力 30 MPa

### LDLS -※ 排量 - 壓力降曲線 [使用油: ISO VG46 相當油, 油溫 50°C (黏度 35 cSt)]

此一壓力降特性曲線為選用無彈簧型式之壓力下降值，若選擇開啓壓力 05, 20, 35 型式時，開啓壓力以下之壓力降值與開啓壓力相同。

例：選擇 LDLS-32-20-20 開啓壓力 0.2 MPa (2 kgf/cm<sup>2</sup>)。

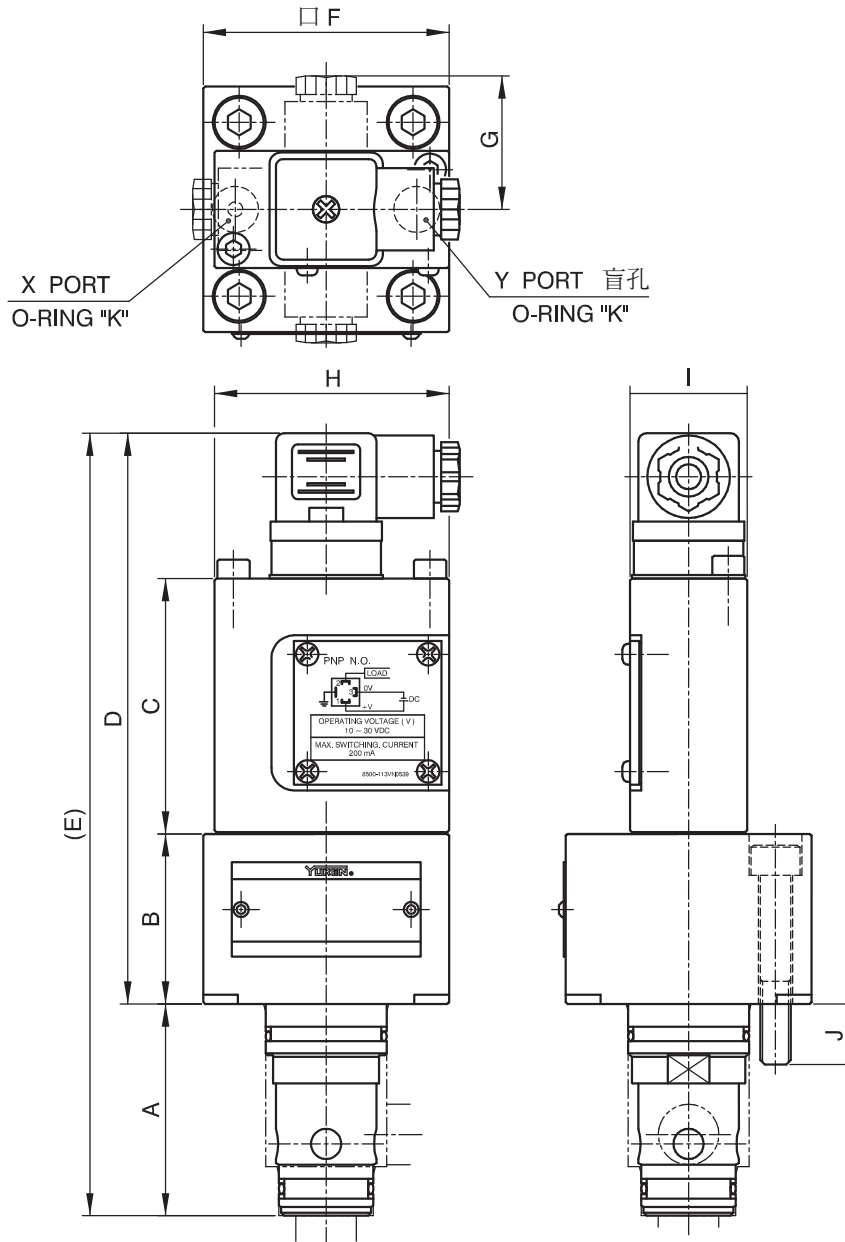


## 帶監視開關插裝邏輯閥

Logic Valve With Monitoring Switch

最高工作壓力 30 MPa

LDLS -※ 外觀尺寸



型號	A	B	C	D	E	F	G	H	I	J	K
LDLS-16	56	45	67.5	106	207	65	36	62	31	16	SO-NB-P9
LDLS-25	72	50		156	228	85				20	SO-NB-P9
LDLS-32	85	52		158	243	102				24	SO-NB-P11
LDLS-40	105	65		171	276	127				33	SO-NB-P14
LDLS-50	122	82		188	310	142				37	SO-NB-P14

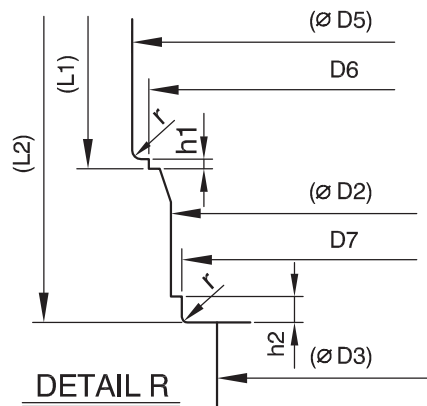
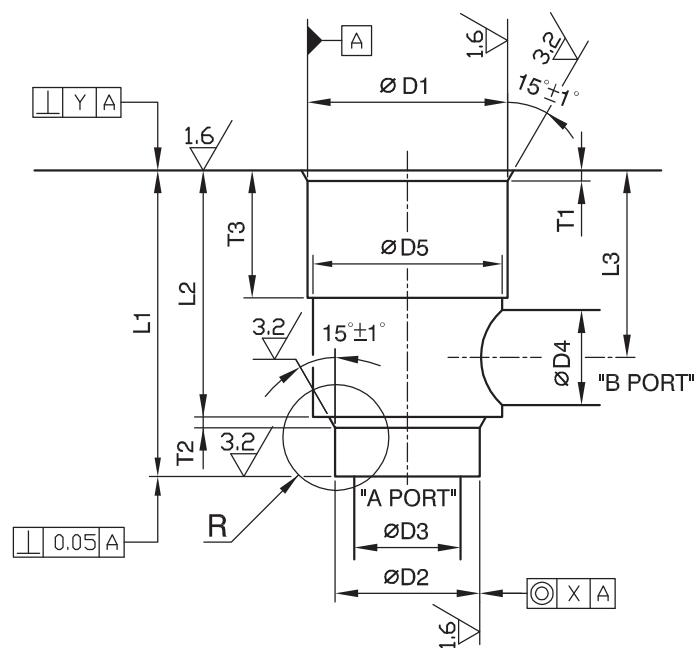
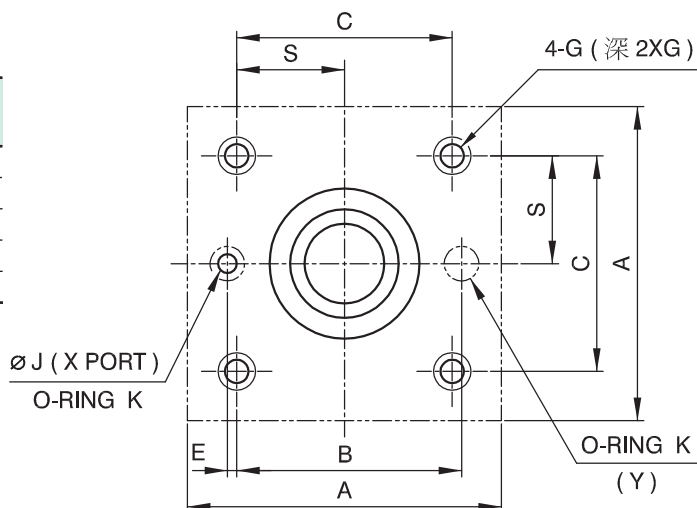
## 帶監視開關插裝邏輯閥

Logic Valve With Monitoring Switch

最高工作壓力 30 MPa

### LDLS -※ 安裝尺寸

型號	A +1 +0	B ±0.2	C ±0.2	S ±0.2	E ±0.2	G	J	K
LDLS-16	65	47	46	23	1	M8	4	P9
LDLS-25	85	62	58	29	4	M12	6	P9
LDLS-32	102	76	70	35	6	M16	8	P11
LDLS-40	125	92.5	85	42.5	7.5	M20	10	P14
LDLS-50	140	108	100	50	8	M20	10	P14



型號	L1		L2		L3 ±0.3
	基本尺寸	容許差	基本尺寸	容許差	
LDLS-16	56		43		34
LDLS-25	72		58		44
LDLS-32	85	+0.1 +0	70	+0.1 +0	52
LDLS-40	105		87		64
LDLS-50	122		100		72

型號	D1		D2		D3	D4	D5 最小	D6	D7 最小	T1	T2	T3 +0.5 +0	h1	h2	r 最大	X	Y	
	基本尺寸	容許差	基本尺寸	容許差														
LDLS-16	32		25	+0.033 +0	16		31.5	28.5	24.6	2	2	20						0.05
LDLS-25	45	+0.039 +0	34	+0.039 +0	25		44.5	39.5	33.6	2.5	2.5	30	0.2	2				0.03
LDLS-32	60	+0.046 +0	45	+0.046 +0	32		59.5	52.5	44.6	2.5	2.5	30			0.8			0.1
LDLS-40	75		55	+0.046 +0	40		74	65	54.6	3	3	30	0.3	3				
LDLS-50	90	+0.054 +0	68	+0.054 +0	50		89	75	67.6	3	3	35		5				

# 方向控制閥

Directional Control Valves



## 單向閥 Check Valves

最高工作壓力 21 MPa



CIT型



CRG型

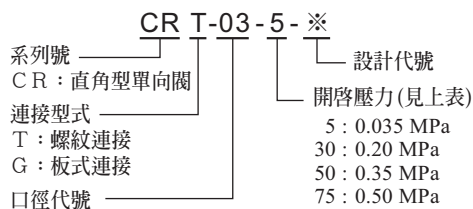
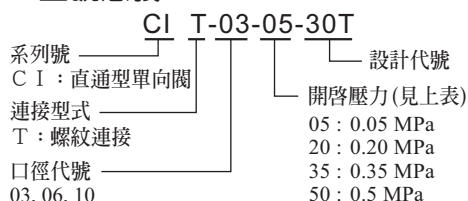
本單向閥在入口壓力超過額定的開啓壓力時，允許油流從入口自由地流向出口而截止油流的反向流動。

### 規格

口徑	型號		公稱流量 L/min	開啓壓力 MPa (kgf/cm <sup>2</sup> )	重量kg	
	螺紋連接	板式連接			螺紋連接	板式連接
3/8	CIT-03-※-30T	-	30	0.05 (0.5)	0.18	-
3/4	CIT-06-※-30T	-	80	0.2 (2)	0.65	-
1-1/4	CIT-10-※-30T	-	200	0.35 (3.5)	2.1	-
3/8	CRT-03-※-31	CRG-03-※-30	30	0.50 (5)	0.8	2.3
3/4	CRT-06-※-31	CRG-06-※-30	100	0.2 (2)	1.6	4.1
1-1/4	CRT-10-※-30	CRG-10-※-30	250	0.35 (3.5)	5.5	7.8
				0.5 (5)		

\* CRG另有設計代號50T，ISO 5781安裝尺寸之產品，請洽營業人員。

### 型號意義



### 圖形符號



### 底板

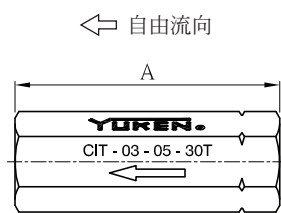
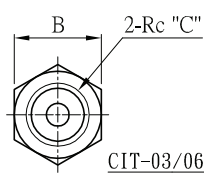
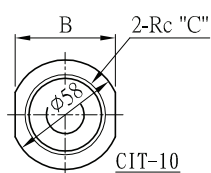
閥的型號	底板型號	接管管徑Rc	重量kg
CRG-03	CRGM-03-30	Rc 3/8	0.9
CRG-06	CRGM-06-30	Rc 3/4	2.7
CRG-10	CRGM-10-30	Rc 1-1/4	6.6

如選用底板，請按上述型號訂購，尺寸圖參見第120頁。

### 安裝螺絲 (附件)

型號	內六角螺絲	數量	擰緊力矩 N.m
CRG-03	M10 x 60長	4	60 ~ 74
CRG-06	M16 X 60長	4	253 ~ 310
CRG-10	M20 x 75長	4	493 ~ 603

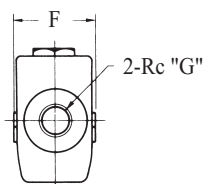
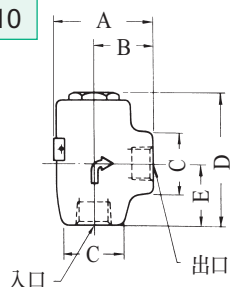
#### CIT-03, 06, 10



型號	A	B	C
CIT-03	70	23	3/8
CIT-06	90	35	3/4
CIT-10	133	53	1-1/4

#### CRT-03, 06, 10

自由流向

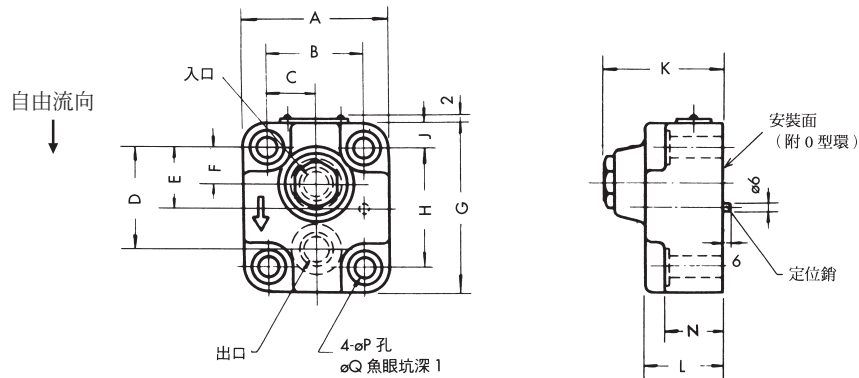


型號	A	B	C	D	E	F	G
CRT-03	59	36	ø36	78	33	47	3/8
CRT-06	74.5	47	ø45	106	51	57	3/4
CRT-10	105	65	□80	126	62	83	1-1/4

## 單向閥 Check Valves

最高工作壓力 21 MPa

CRG-03, 06, 10

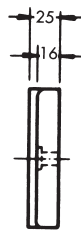
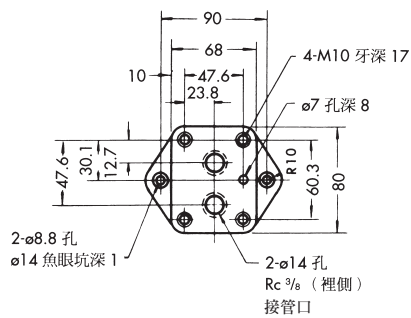


型號	A	B	C	D	E	F	G	H	J	K	L	N	P	Q
CRG-03	68	47.6	23.8	47.6	30.1	12.7	80	60.3	10	72	55	46	11	17.5
CRG-06	98	65.1	32.6	68.2	40.5	22.2	114	80.9	16.5	81	53	38	17.5	26
CRG-10	130	92.1	46.1	71.4	46	20.6	130	92.1	19	96	65	47	21.5	32

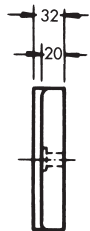
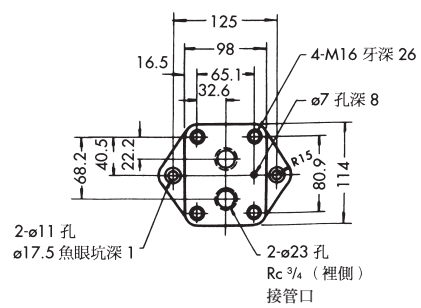
註：閥安裝面尺寸參見下圖

### 底板

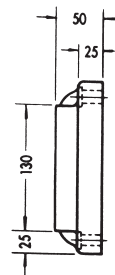
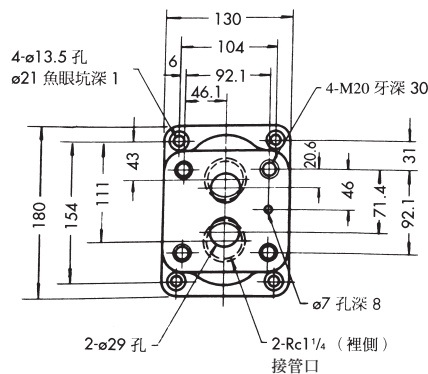
CRGM-03-30



CRGM-06-30



CRGM-10-30



# 方向控制閥

Directional Control Valves



## 液控單向閥

Pilot Controlled Check Valves

最高工作壓力 25MPa

本液控單向閥在入口壓力超過額定的開啓壓力時，允許油流從入口自由地流到出口，而截止油流的反向流動。但利用外控先導壓力操作時，可以反向流動。



### 規格

口徑	型號		公稱流量 L/min	開啓壓力 MPa (kgf/cm <sup>2</sup> )	重量kg	
	螺紋連接	板式連接			螺紋連接	板式連接
3/8	CP※T-03-※-※-20	CP※G-03-※-※-20	50	0.20 (2)	3.4	4.5
3/4	CP※T-06-※-※-20	CP※G-06-※-※-20	125	0.35 (3.5)	5.2	7
1-1/4	CP※T-10-※-※-20	CP※G-10-※-※-20	315	0.50 (5)	11.6	12

### 圖形符號

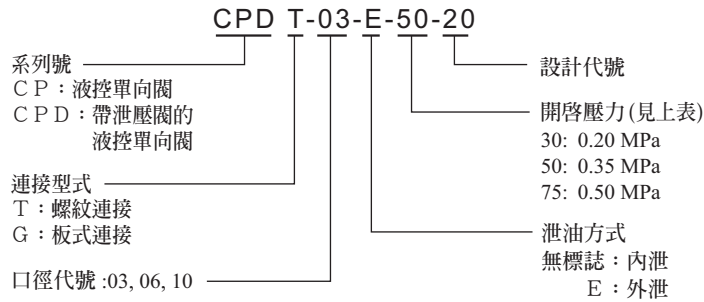
內泄型



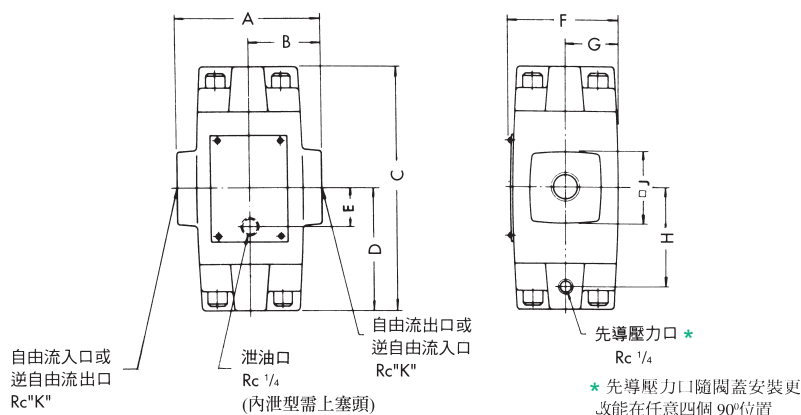
外泄型



### 型號意義



CPT -03, 06, 10  
CPDT



型號	A	B	C	D	E	F	G	H	J	K
CP※T-03	80	40	144	72	21	66	32	58	36	3/8
CP※T-06	96	48	168	84	26	78	38	70	60	3/4
CP※T-10	140	70	208	104	35	92	45	84	79	1-1/4



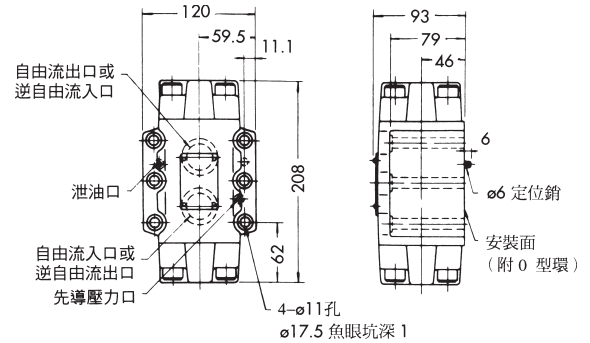
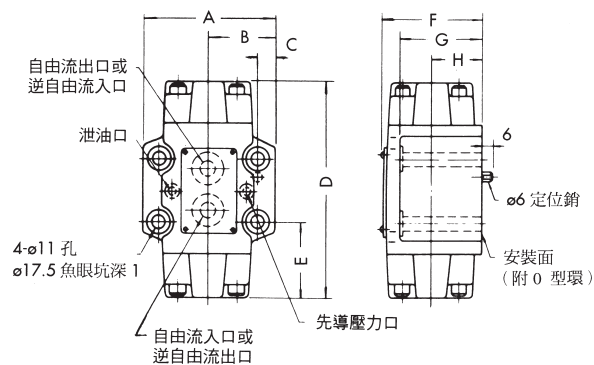
## 液控單向閥

Pilot Controlled Check Valves

最高工作壓力 25MPa

CPG -03, 06  
CPDG

CPG -10  
CPDG



型號	A	B	C	D	E	F	G	H
CP※G-03	90	44.5	11.1	144	50.6	68	59	35
CP※G-06	102	51	11.3	168	54	80	69	40

註) 閥安裝面尺寸參見HGM型底板尺寸圖(第66頁)。

### 底板

閥的型號	底板型號	接管口徑Rc	重量kg
CPG -03 CPDG	HGM-03-20	3/8	1.6
	HGM-03X-20	1/2	1.6
CPG -06 CPDG	HGM-06-20	3/4	2.4
	HGM-06X-20	1	3.0
CPG -10 CPDG	HGM-10-20	1-1/4	4.8
	HGM-10X-20	1-1/2	5.7

如選用底板，請按上述型號訂購，尺寸圖參見第66頁。

### 安裝螺絲 (附件)

型號	內六角螺絲	數量	擰緊力矩 N·m
CP※G-03	M10 x 70長	4	60 ~ 74
CP※G-06	M10 x 80長	4	
CP※G-10	M10 x 90長	6	

# 方向控制閥

Directional Control Valves



## 座閥型換向閥

Poppet Type Directional Valves

最高工作壓力 21 MPa



由於採用座閥結構，響應性比滑軸式換向閥高，而且低洩漏。(0.25cm<sup>3</sup>/min以下)

### 規格

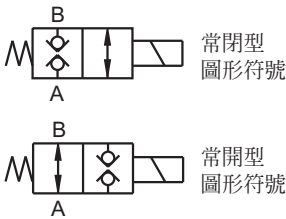
型號	回油口容許背壓 MPa (kgf/cm <sup>2</sup> )	最大流量 L/min	重量 kg
LVT-03-※-30	16 (160)	40	4.3
LVG-03-※-30			

### 型號意義

LV T-03-0-R220-N1-30

系列號 | 連接型式 | 設計代號  
 T: 螺紋連接 | 參見電磁閥接線方式及注意事項  
 G: 板式連接 | 電磁線圈類型★  
 口徑代號 | R110, R220 D24  
 閥型 O: 常開型 | ★AC電源請選用R\*電磁線圈。  
 無標誌: 常閉型 | ★電磁線圈類型與DSG-03電磁閥相同。

### 圖形符號



### 底板

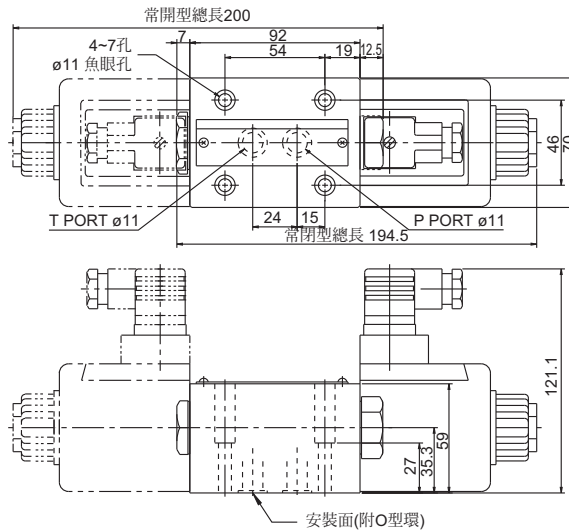
底板型號	接管管徑 Rc	重量 kg
LVGM-03-10	3/8	1.9
LVGM-03X-10	1/2	

如選用底板，請按上述型號訂購。

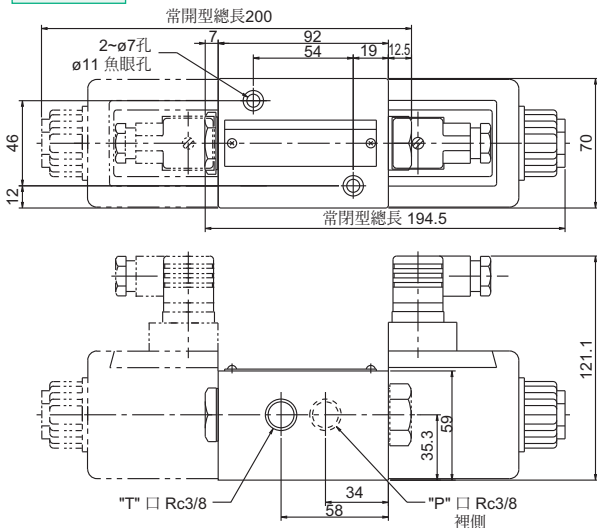
### 安裝螺絲 (附件)

型號	內六角螺絲	數量	擰緊力矩 N·m
LVT-03	M6 x 35長	2	12~15
LVG-03	M6 x 35長	4	12~15

### LVG-03

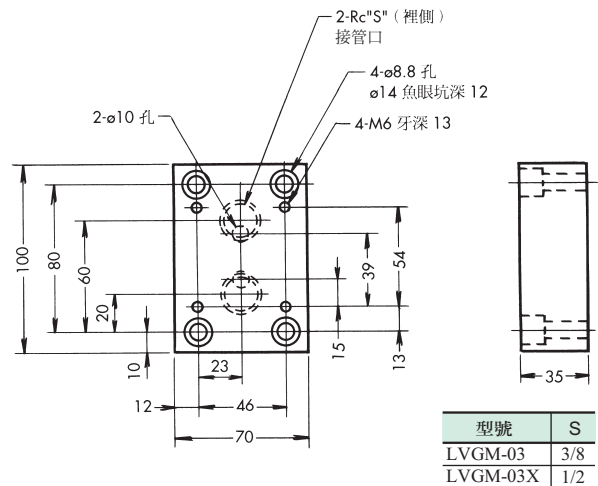


### LVT-03



### 底板

### LVGM-03, 03X-10



### 滿油閥 Prefill Valve

最高工作壓力 25 MPa

此閥的特點是體積小安裝容易，通過流量大而且洩漏極小。



#### 規格

1 MPa = 10.2 kgf/cm<sup>2</sup>

口徑	型號	最大流量 L/min	開閥壓力 MPa	重量 kg
3	PF-80-※-20	400	0.012	8
3 1/2	PF-90-※-20	630	0.012	11.3
4	PF-100-※-20	1000	0.012	14.5
5	PF-125-※-20	1600	0.012	23
6	PF-150-※-20	2500	0.013	37

註1：PF系列開啓前務必先卸壓，否則無法開啓。  
(先導壓力須為P口壓力的4.5倍以上)

註2：表內最大流量時，壓力下降值約0.3 MPa。

註3：先導壓力務必維持在14.0 MPa以下。

註4：實務上因高差壓不易形成，選用上以計算值為最大流量的七成以下最佳。

#### 安裝螺絲

型號	內六角螺絲	數量	擰緊力矩N.m
PF-80	M16 x 55長	6	253 ~ 310
PF-90	M18 x 65長	6	352 ~ 431
PF-100	M20 x 70長	6	493 ~ 603
PF-125	M20 x 80長	12	
PF-150	M20 x 95長	16	

註) 內六角螺絲強度區分為12.9T。  
未訂購P T口法蘭者不附螺絲。

#### 圖形符號



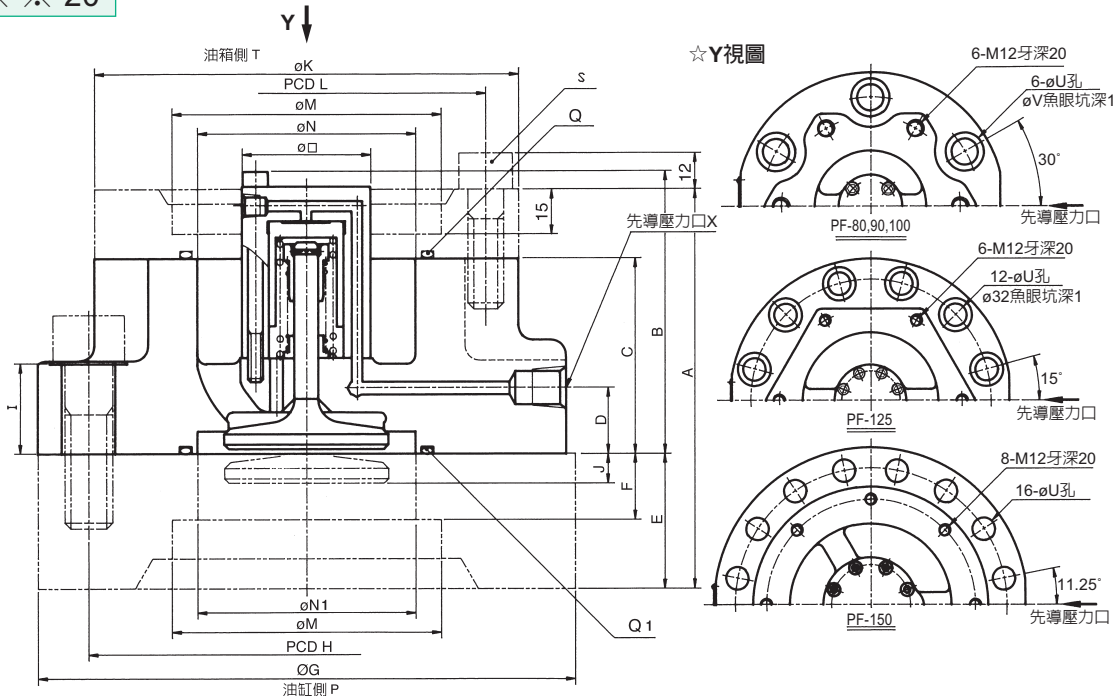
#### 型號意義

系列號 (法蘭連接)	設計代號	法蘭種類
PF : 滿油閥	PF-80-FT-20	無 : 不帶法蘭
		F P : 帶P口法蘭
		F T : 帶T口法蘭 (標準)
		FW : 帶P及T口法蘭

#### 法蘭重量 (kg)

型號	F P法蘭	F T法蘭帶螺絲
PF-80	6.6	2.2
PF-90	8.8	2.6
PF-100	14.2	2.6
PF-125	25.5	4
PF-150	28	8

### PF-※-※-20



型號	口徑	A	B	C	D	E	F	G	H	I	J	K	L	M	N	N1	O	Q	Q1	S	U	V	X
PF-80	3	133	94	65	22	45	22	180	146	30	10	142	120	90.2	71	71	43	G80	G80	6-M12x40	18	26	Rc 1/4
PF-90	3 1/2	145	119	72	27	50	30	200	165	38	13	160	135	101.6	88	88	50	G100	G100	6-M12x40	20	29	Rc 1/4
PF-100	4	157	132.5	74	31.5	60	32	230	191	40	18	170	148	115.5	106	106	56	G115	G115	6-M12x40	22	32	Rc 1/4
PF-125	5	188	165	85	43	80	50	270	230	50	23.5	200	175	141.2	130	130	69	G140	G140	6-M12x40	22	-	Rc 1/4
PF-150	6	208	204	105	45	80	40	300	260	64	25	225	200	167	156	168	95	G170	G180	8-M12x40	22	-	Rc 3/8

# 方向控制閥

Directional Control Valves



## 兩段式滿油閥

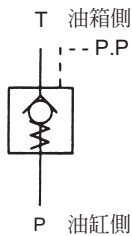
Decompression Type Prefill Valve

最高工作壓力 25 MPa



此閥的特性是體積小，容易安裝，通過流量大而且洩漏極小；不必加裝洩壓閥，洩壓開閥一氣呵成，洩壓時之最低先導壓僅須主缸的12~17%。

### 圖形符號



### 規格

1 MPa = 10.2 kgf/cm<sup>2</sup>

口徑	型號	最大流量 L/min	重量 kg
3	PDF-80-※-※-20	400	8.1
3 1/2	PDF-90-※-※-20	630	11.4
4	PDF-100-※-※-20	1000	14.6
5	PDF-125-※-※-20	1600	23.2
6	PDF-150-※-※-20	2500	37.5

### 安裝螺絲

型號	內六角螺絲	數量	擰緊力矩 N.m
PDF-80	M16 x 55長	6	253 ~ 310
PDF-90	M18 x 65長	6	352 ~ 430
PDF-100	M20 x 70長	6	493 ~ 603
PDF-125	M20 x 80長	12	
PDF-150	M20 x 95長	16	

註1：表內最大流量時，壓力下降值約為0.03 MPa。

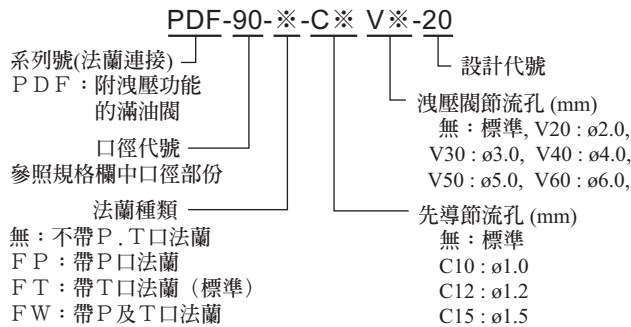
註2：先導壓力值可對照下列特性曲線。

註3：實務上因高差壓不易形成，選用上以計算值為最大流量的七成以下最佳。

\*) 內六角螺絲強度區分為12.9T。

\*) 未訂購法蘭不附法蘭螺絲。

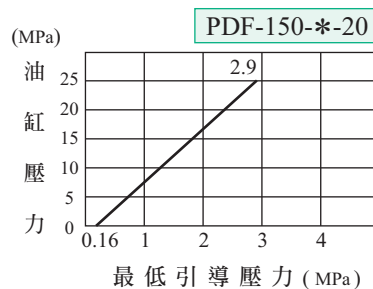
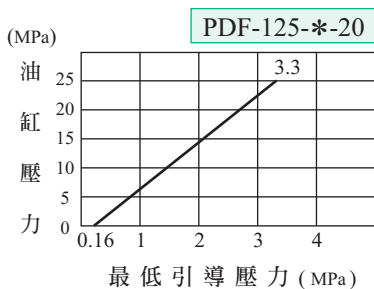
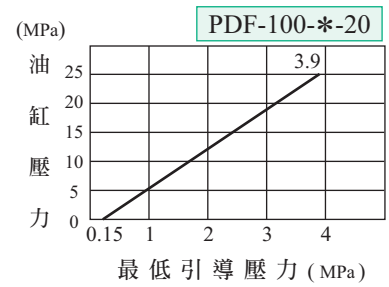
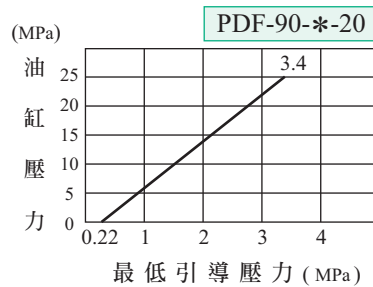
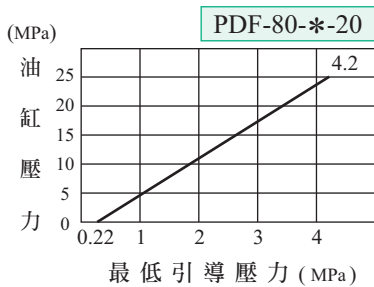
### 型號意義



### 法蘭重量kg

型號	法蘭重量	
	FP法蘭	FT法蘭
PDF-80-※-20	6.6	2.2
PDF-90-※-20	8.8	2.6
PDF-100-※-20	14.2	2.6
PDF-125-※-20	25.5	4
PDF-150-※-20	28	8

### 卸壓最低引導壓力特性曲線

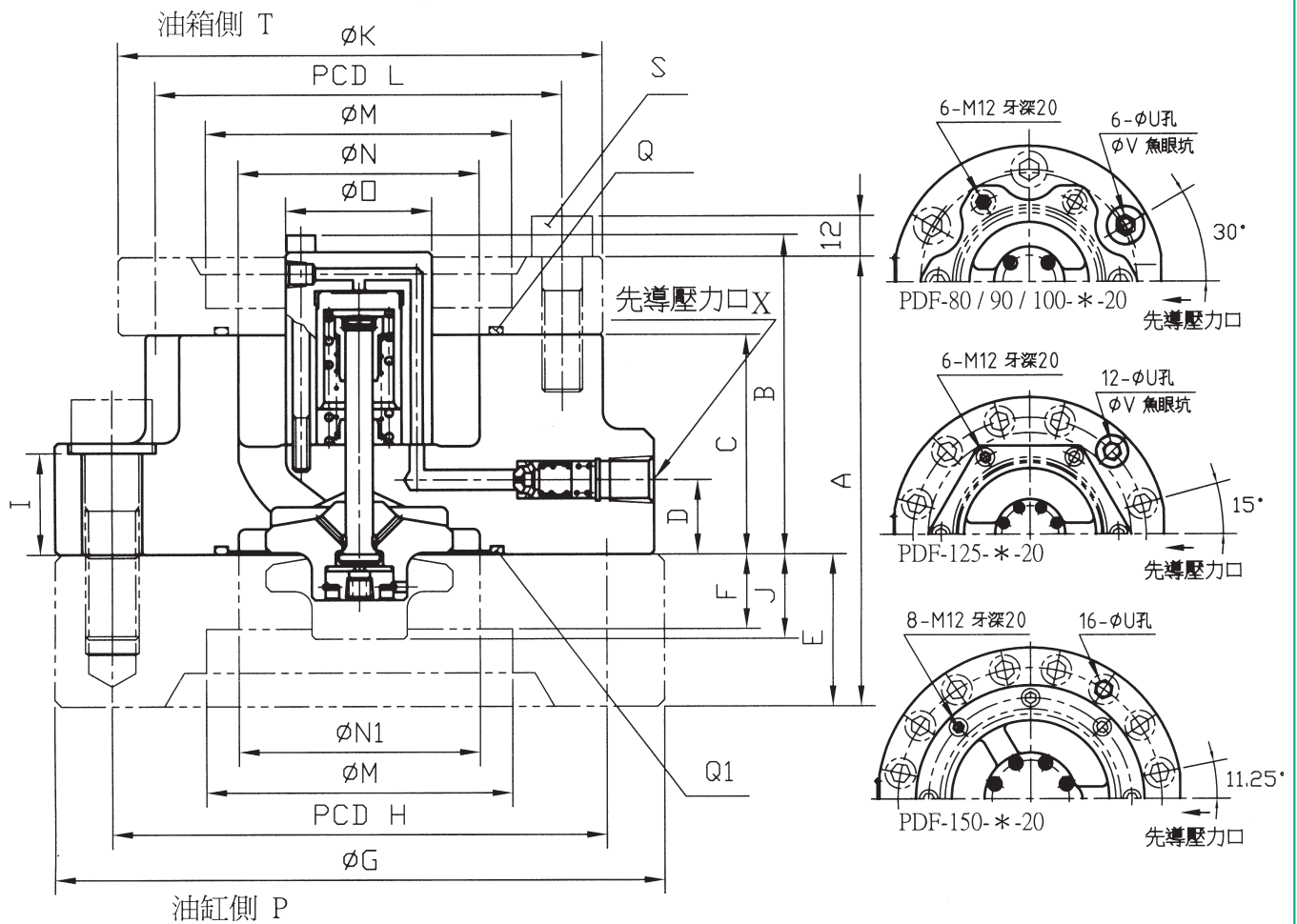


## 兩段式滿油閥

Decompression Type Prefill Valve

最高工作壓力 25 MPa

PDF-80/90/100/125/150-※-20



型號	口徑	A	B	C	D	E	F	G	H	I	J	K	L	M	N	N1	O	Q	Q1	S	U	V	X
PDF-80	3	133	94	65	22	45	22	180	146	30	10	142	120	90.2	71	71	43	G80	G80	6-M12x40	18	26	Re 1/4
PDF-90	3 1/2	145	119	72	27	50	30	200	165	38	13	160	135	101.6	88	88	50	G100	G100	6-M12x40	20	29	Re 1/4
PDF-100	4	157	132.5	74	31.5	60	32	230	191	40	18	170	148	115.5	106	106	56	G115	G115	6-M12x40	22	32	Re 1/4
PDF-125	5	188	165	85	43	80	50	270	230	50	23.5	200	175	141.2	130	130	69	G140	G140	6-M12x40	22	32	Re 1/4
PDF-150	6	208	204	105	45	80	40	300	260	64	25	225	200	167	156	168	95	G170	G180	8-M12x40	22	-	Re 3/8

# 方向控制閥

Directional Control Valves



## 滿油閥 Prefill Valve

最高工作壓力 25 MPa



- 此閥的特點是體積小安裝容易，通過流量大而且洩漏極小，但開閥前務必先行洩壓才可打開。
- 本閥是雙動型非彈簧復歸型，使用回路請參考左側：“使用迴路圖例”。

### 規格

1 MPa = 10.2 kgf/cm<sup>2</sup>

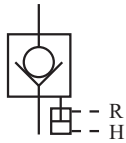
口徑	型號	最大流量 L/min	最高先導壓力 MPa (kgf/cm <sup>2</sup> )	主閥與先導閥面積比	重量 (無法蘭) kg
8	PF-200-※-20T211	4000	10 (100)	5.1:1	110
12	PF-300-※-20T211	7000	10 (100)	5.1:1	160

註1：開啓本閥前務必先洩壓，否則無法開啓。

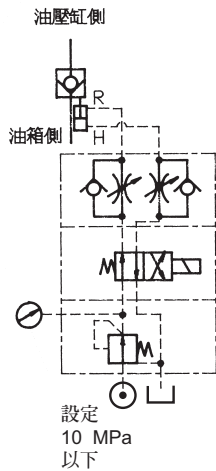
註2：表內最大流量時，壓力下降值約0.03 MPa。

註3：實務上因高差壓不易形成，選用上以計算值為最大流量的七成以下最佳。

### 圖形符號



### 使用迴路圖例



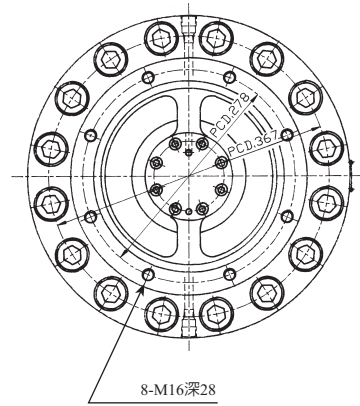
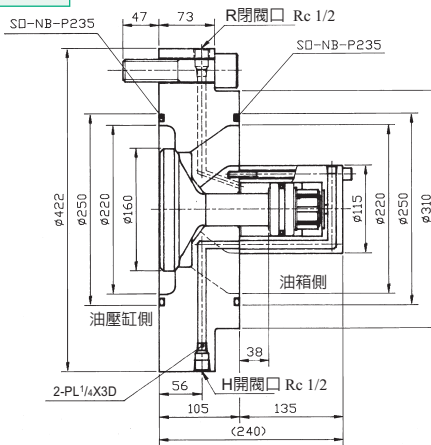
### 安裝螺絲

型號	內六角螺絲	數量	擰緊力矩 N.m
PF-200	M30X120長	16	1420-1735
PF-300	M30X130長	20	

### 型號意義 PF-200-FT-20T211

系列號 (法蘭連接) | 設計代號  
 口徑代號 | 法蘭種類  
 200：8吋配管 | 無：不帶P、T口法蘭  
 300：12吋配管 | F P：帶P口法蘭  
 | F T：帶T口法蘭  
 | F W：帶P及T口法蘭

### PF-200



### PF-300

